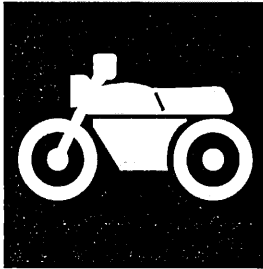


YAMAHA



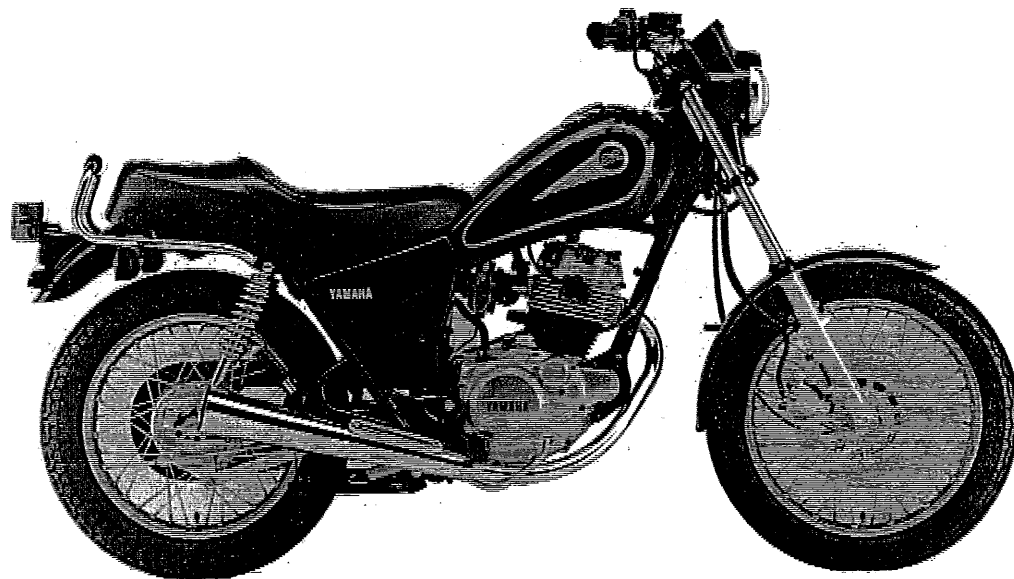
**CATALOGUE
DE PIÈCES
DETACHÉES**

SR125'96 (3MW5) FRANCE

YAMAHA
GENUINE
Parts & Accessories

463MW-351F1

A2



A3

AVANT-PROPOS

Ce Catalogue de pièces détachées concerne les pièces pour le(s) modèle(s) indiqué(s) dans le cadre ci-dessous. Lorsque vous commandez des pièces de rechange, veuillez vous référer à ce catalogue de pièces détachées et indiquer clairement les numéros et les noms des pièces détachées.

SR125'96(3MW5)

1. Les modifications ou ajouts ayant été effectués après la parution du catalogue de pièces détachées seront décrits dans les Bulletins d'information Yamaha concernant les pièces détachées. Il est recommandé que vous apportiez les corrections nécessaires au catalogue des pièces détachées en vous référant aux Bulletins d'information Yamaha.

2. Abréviations

Dans ce catalogue, les abréviations suivantes sont utilisées:

"UR" Utiliser le numéro des pièces.

"UN" Utiliser autant que nécessaire.

"AP" Pièces de substitution

"LM" Fabrication locale (les pièces doivent être commandées localement.)

"F#" No de cadre (applicable à partir du no de série)

3. Dans ce catalogue, les pièces qui sont fournies dans un ensemble sont précédées d'un point (.) de la manière indiquée ci-dessous.

EXEMPLE ENS CARBURATEUR
 . GICLEUR, ralenti
 . PUIXS D'AIGUILLE

4. Nombre de pièces composant un ensemble

Le chiffre apparaissant à la droite de chaque description indique la quantité de pièces pour chaque ensemble de pièces.

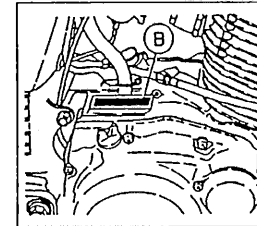
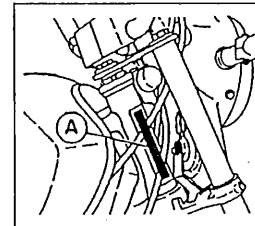
Référence	Description	Qté	Remarques
2F5-83310-60	ENS. CLIGNOTANT AVANT	2	
115-83311-60	. AMPOULE (6V-18W)	1	
1M1-83309-60	. REFLECTEUR	1	

5. Les couleurs concernant les graphiques sont indiquées dans la colonne "REMARQUES", comme indiqué ci-dessous.

Référence	Description	Qté	Remarques
2N4-24110-00-XS	RESERVOIR A ESSENCE	1	MAXIM RED
3J1-24240-10	. GRAPHIQUE	1	pour MXR

6. Applications No de série et code couleur correspondants

①	No de série du cadre	10F-055101	~
②	No de série du moteur	10F-055101	~



Code couleur	Nom de couleur	Abréviation
00JY	MIYABI MAROON	MYM
00TK	CAMELLIA GREEN	CMG

7. Veuillez noter que les illustrations sont indiquées pour référence pour trouver les numéros de pièces, non pour être utilisées lors de l'assemblage. Lors de l'assemblage, veuillez utiliser le manuel d'entretien adéquat.

8. L'astérisque (*) placé devant un numéro de référence indique des éléments qui ont été modifiés après la première édition.

A4

TABLE DES MATIERES

MOTEUR

CULASSE	B2
CYLINDRE	B3
VILEBREQUIN. PISTON	B4~B5
SOUPAPE	B6
ARBRE A CAMES. CHAINE	B7
POMPE A HUILE	B8
ADMISSION	B9
CARBURATEUR	B10~B11
ECHAPPEMENT	B12
CARTER	B13
COUVERCLE DE CARTER 1	B14
DEMARREUR	B15
EMBAYAGE	C2
TRANSMISSION	C3
BARILLET. FOURCHETTE	C4
SELECTEUR	C5

CHASSIS

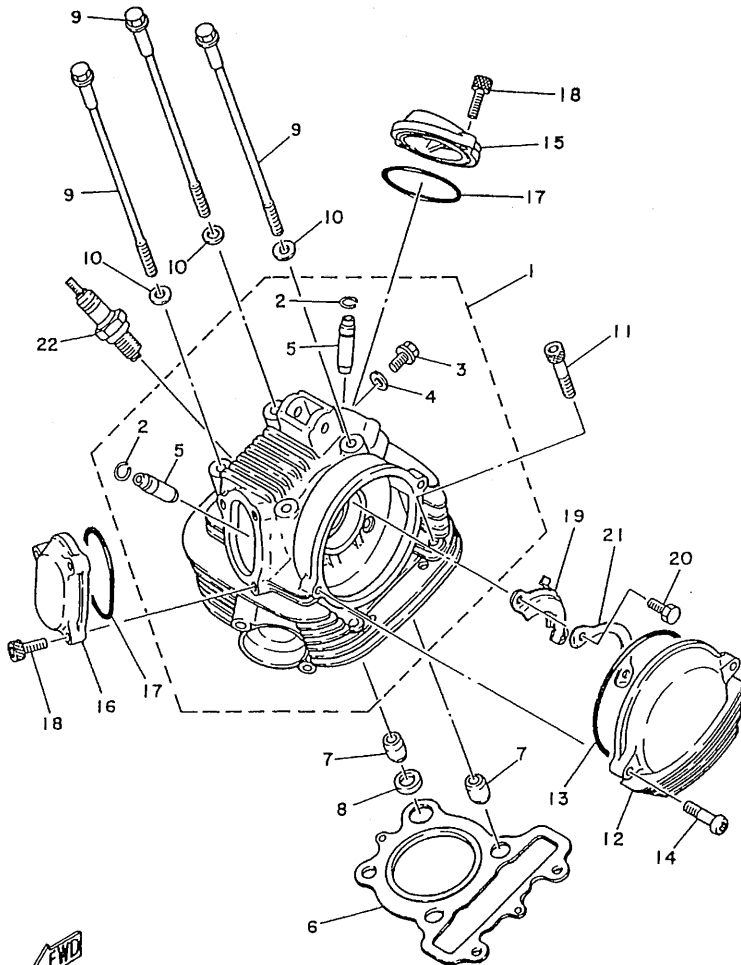
CADRE	C6
PARE-BOUE	C7
COUVERCLE LATERAL	C8
BRAS ARRIERE	C9
DIRECTION	C10
FOURCHE AVANT	C11~C12
RESERVOIR A CARBURANT	C13
SELLE	C14
ROUE AVANT	C15
ETRIER DE FREIN AV	D2
ROUE ARRIERE	D3~D4

GUIDON. CABLE	D5
MAITRE-CYLINDRE AV	D6
SUPPORT. REPOSE-PIED	D7~D8
GENERATRICE	D9
DEMARREUR ELECTRIQUE	D10
CLIGNOTANT	D11
COMPTEUR	D12
PHARE	D13
FEU ARRIERE	D14
COMMUTATEUR ET LEVIER	D15
PARTIE ELECTRIQUE 1	E2
PARTIE ELECTRIQUE 2	E3

INDEX

INDEX NUMERIQUE	M1~M3
-----------------------	-------

FIG. 1 CULASSE

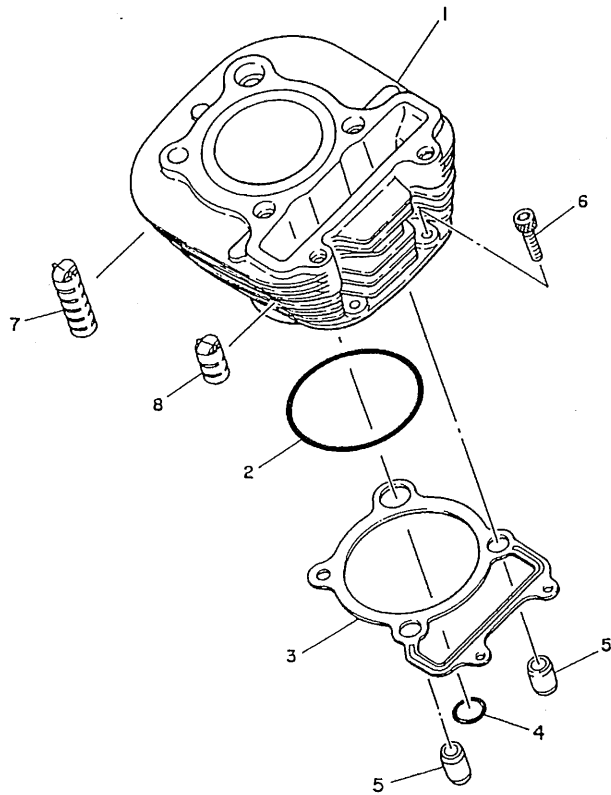


NO. REF.	NO. PIECES	DESCRIPTION	QTE	REMARQUES
1	5N0-11101-00	JEU DE CULASSE	1	
2	93440-10085	.CIRCLIP	2	
3	90153-06029	.VIS, TETE HEXAGONALE	1	
4	90430-06014	.JOINT	1	
5	5H0-11133-11	.GUIDE, SOUP D'ADM	2	
6	3NS-11181-00	JOINT, DE CULASSE 1	1	
7	99530-14016	GOUJON, D'ASSEMBLAGE	3	
8	90430-14131	JOINT	1	
9	90105-08195	BOULON, AVEC RONDELLE	4	
10	90201-080L7	RONDELLE, PLATE	4	
11	91317-08045	BOULON	2	
12	5H0-11185-00	COUVERCLE LATERAL DE CULASSE 1	1	
13	93211-05471	JOINT TORIQUE	1	
14	98517-06020	VIS	2	
15	5H0-11186-00	COUVERCLE LATERAL DE CULASSE 2	1	
16	5H0-11187-00	COUVERCLE LATERAL DE CULASSE 3	1	
17	93210-57634	JOINT TORIQUE	2	
18	91317-06018	BOULON	5	
19	5H0-1111F-00	PLAQUE	1	
20	97027-06012	BOULON	2	
21	90215-06184	RONDELLE-FREIN	1	
22	94701-00333	BOUGIE D'ALLUMAGE (NGK DR8EA)	1	



3Mw1351-9011

FIG. 2 CYLINDRE

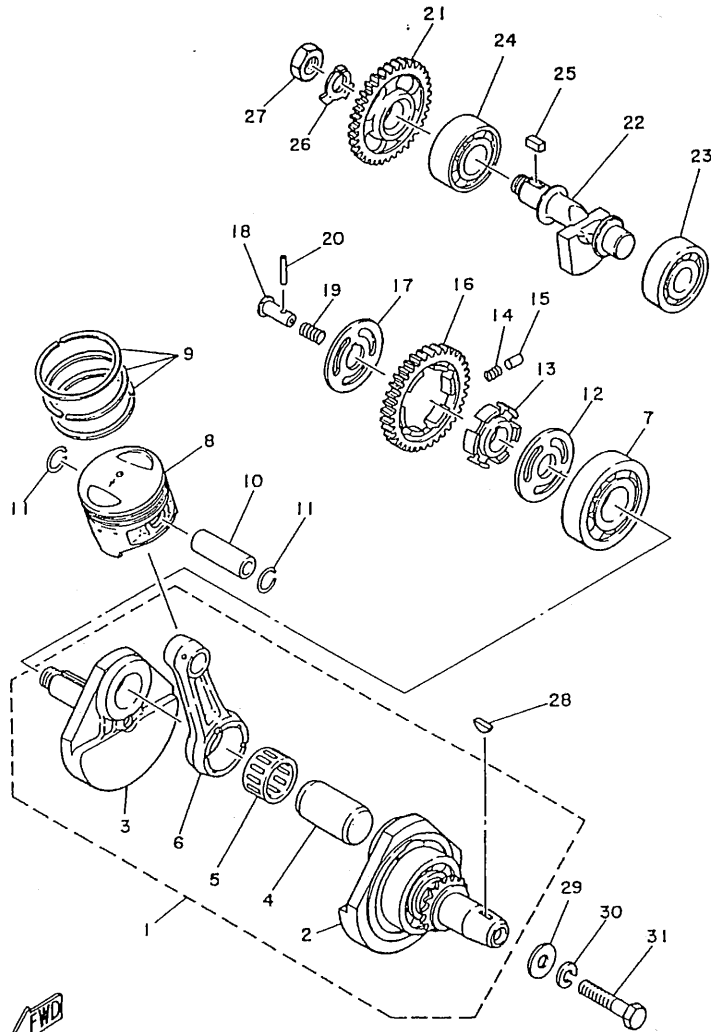


NO.	REF. NO. PIECES	DESCRIPTION	QTE	REMARQUES
1	25A-11310-01	CYLINDRE	1	
2	93210-63489	JOINT TORIQUE	1	
3	4DD-11351-00	JOINT, D'EMBASE	1	
4	93210-13361	JOINT TORIQUE	1	
5	99530-14016	GOUJON, D'ASSEMBLAGE	2	
6	91317-06025	BOULON	2	
7	5H0-11161-00	AMORTISSEUR 1	2	
8	5H0-11161-00	AMORTISSEUR 1	2	



5H0110-0020

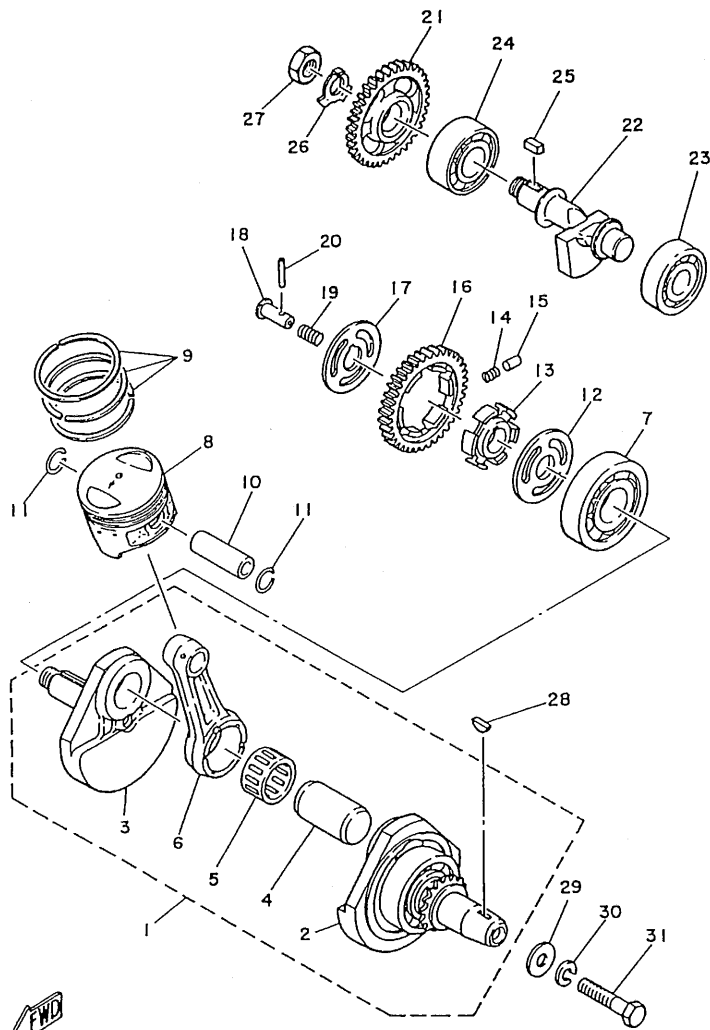
FIG. 3 VILEBREQUIN. PISTON



NO. REF.	NO. PIECES	DESCRIPTION	QTE	REMARQUES
1	5N0-11400-00	VILEBREQUIN COMPLET	1	
2	5N0-11412-09	.MASSOLOTTE DE VILEBREQUIN	1	
3	5N0-11422-00	.MASSOLOTTE DE VILEBREQUIN	1	
4	5H0-11681-00	.MANETON, VILEBREQUIN 1	1	
5	93310-530J3	.ROULEMENT	1	
6	5N0-11651-00	.BIELLE NUE	1	
7	93306-30615	ROULEMENT (B6306)	1	
8	25A-11631-00-Y0	PISTON (STD)	1	
	25A-11636-00	PISTON (0.50MM O/S)	1	AP
	25A-11638-00	PISTON (1.00MM O/S)	1	AP
9	4GA-11603-00	JEU DE SEGMENTS (STD)	1	
	4GA-11605-00	JEU DE SEGMENTS (0.50MM O/S)	1	AP
	4GA-11607-00	JEU DE SEGMENTS (1.00MM O/S)	1	AP
10	5N0-11633-00	AXE, PISTON	1	
11	93450-16068	CIRCLIP	2	
12	90201-201E4	RONDELLE, PLATE	1	
13	5H0-11496-00	BOSSAGE, TAMPON	.1	
14	90501-21133	RESSORT, COMPRESSION	6	
15	93605-10090	AXE	3	
16	5H0-11536-00	PIGNON SECONDAIRE 38DTS.	1	
17	90214-20023	RONDELLE, A GRIFFES	1	
18	90240-07083	BOULON, A GOUPILLE	1	
19	90501-07629	RESSORT, COMPRESSION	1	
20	93602-13177	GOUJON	1	
21	5H0-11531-00	PIGNON, EQUILIBRAGE 38DTS.	1	
22	15E-11454-00	POIDS 1	1	
23	93306-30427	ROULEMENT	1	
24	93306-30427	ROULEMENT	1	

19W010-2030

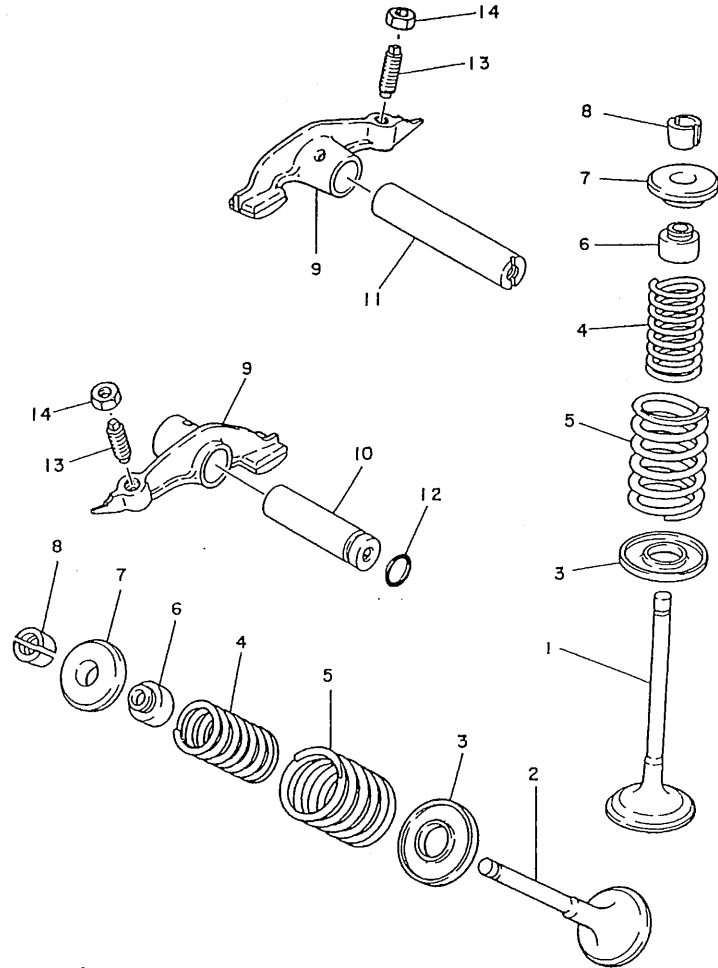
FIG. 3 VILEBREQUIN. PISTON



NO. REF. NO. PIÈCES	DESCRIPTION	QTE	REMARQUES
25	90282-05013 CLAVETTE, DROITE	1	
26	90215-14205 RONDELLE-FREIN	1	
27	90170-14284 ECROU	1	
28	90280-16053 CLAVETTE, DEMI-LUNE	1	
29	90201-102J5 RONDELLE, PLATE	1	
30	92901-10100 RONDELLE, GROWER	1	
31	90101-10188 BOULON	1	

19W010-2030

FIG. 4 SOUPAPE



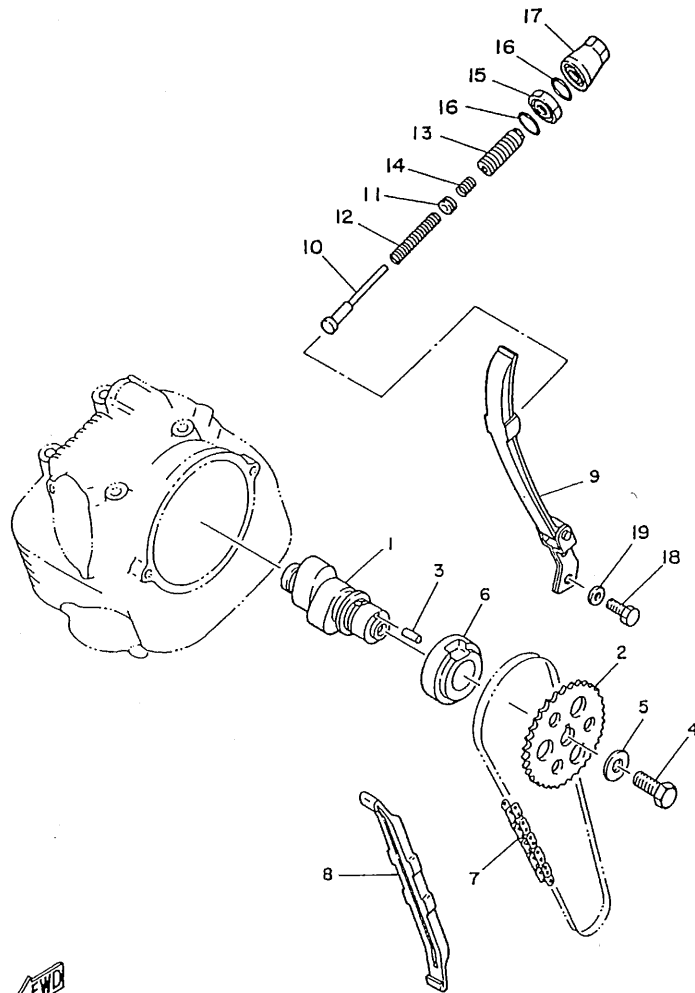
NO.	REF. NO. PIECES	DESCRIPTION	QTE	REMARQUES
1	5N0-12111-01	SOUPAPE, ADMISSION	1	
2	5N0-12121-01	SOUPAPE, ECHAPPEMENT	1	
3	4G0-12116-01	SIEGE, RESSORT DE SOUPAPE	2	
4	4G0-12113-01	RESSORT DE SOUPAPE, INTERNE	2	YELLOW
5	4G0-12114-01	RESSORT DE SOUPAPE, EXTERNE	2	YELLOW
6	5H0-12119-00	JOINT, QUEUE DE SOUPAPE	2	
7	4G0-12117-00	BUTEE DE RESSORT DE SOUPAPA	2	
8	4G0-12118-00	FRAISE, SOUPAPE	4	
9	36X-12151-00	CULBUTEUR	2	
10	5H0-12156-00	AXE, CULBUTEUR 2	1	
11	5H0-12146-00	AXE, CULBUTEUR	1	
12	93210-09350	JOINT TORIQUE	1	
13	2NX-12159-00	VIS, REGLAGE DE SOUPAPE	2	
14	90170-06128	ECROU	2	



IKH010-6040

B 6

FIG. 5 ARBRE A CAMES. CHAINE



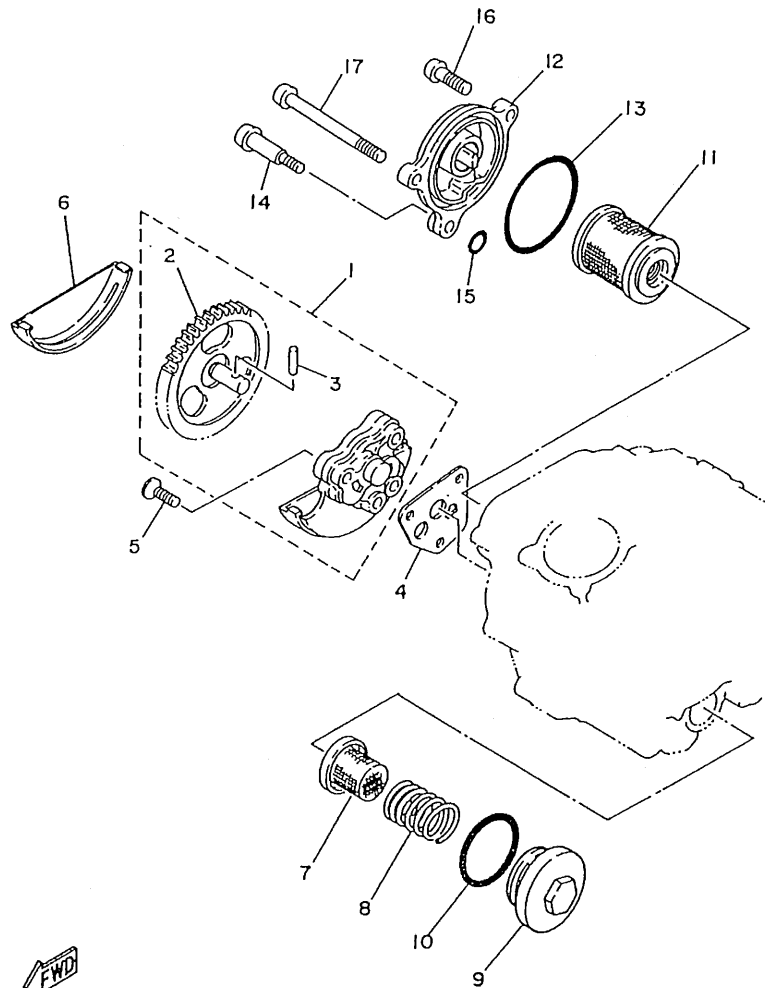
NO. REF. NO. PIECES	DESCRIPTION	QTE	REMARQUES
1 5N0-12171-10	ARBRE A CAMES 1	1	
2 5H0-12176-00	PIGNON, CHAINE DE DISTRIBUTION	1	
3 93604-10011	CLAVETTE	1	
4 90101-10303	BOULON	1	
5 90201-10774	RONDELLE, PLATE	1	
6 90387-255F3	COLLERETTE	1	
7 94580-41104	CHAINE	1	
8 5H0-12231-00	GUIDE, BUTEE 1	1	
9 5N0-12241-00	GUIDE, BUTEE 2	1	
10 25A-12217-00	TIGE, TENDEUR DE CHAINE	1	
11 3Y1-12232-00	AMORTISSEUR	1	
12 90501-10587	RESSORT, COMPRESSION	1	
13 90149-14182	VIS	1	
14 90501-22721	RESSORT, COMPRESSION	1	
15 90179-14298	ECROU	1	
16 93210-16629	JOINT TORIQUE	2	
17 3Y1-12212-00	CARTER, TENDEUR DE CHAINE	1	
18 97017-06016	BOULON	2	
19 92907-06600	RONDELLE, PLATE	2	



3MWI351-9050

B7

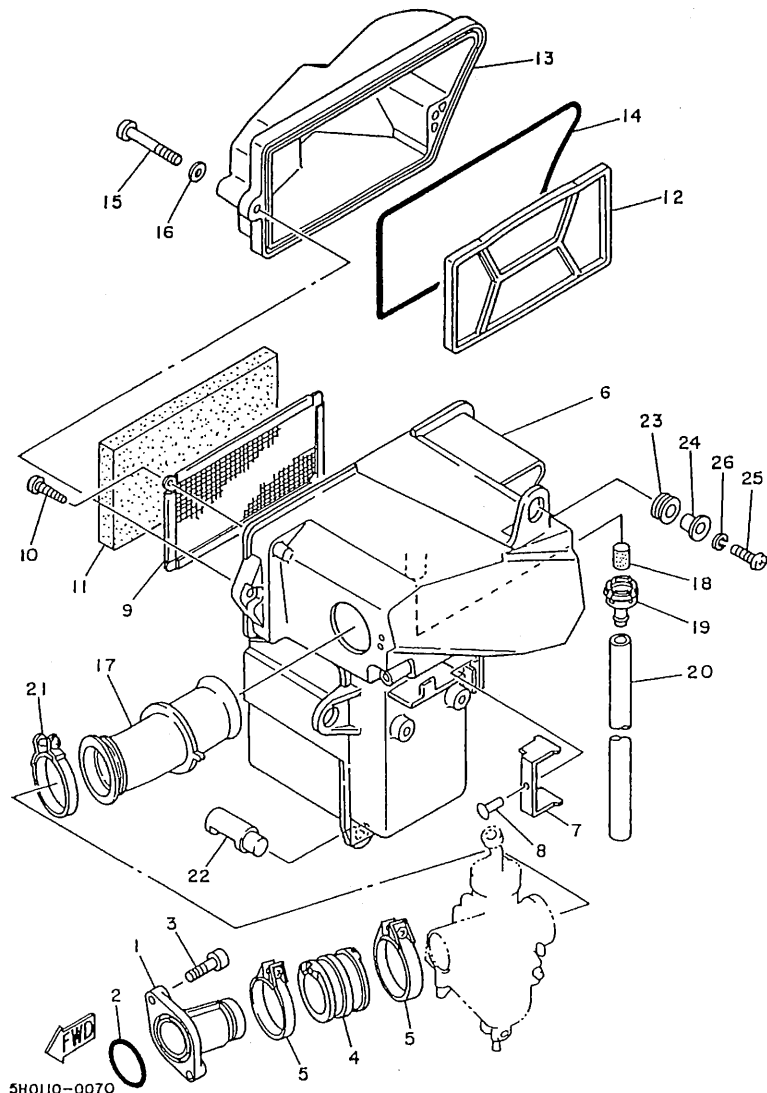
FIG. 6 POMPE A HUILE



NO. REF. NO. PIECES	DESCRIPTION	QTE	REMARQUES
1 5H0-13300-00	POMPE A HUILE COMPLET	1	
2 5H0-13326-00	.PIGNON DE POMPE 45DTS.	1	
3 93603-12030	.CLAVETTE	1	
4 4BE-13329-00	JOINT, COUVERCLE DE POMPE	1	
5 98707-06030	VIS	3	
6 5H0-13327-00	COUVERCLE, PIGNON DE POMPE	1	
7 51Y-13411-00	FILTRE, HUILE	1	
8 90501-18576	RESSORT, COMPRESSION	1	
9 5H0-15351-00	PLOT, VIDANGE	1	
10 93210-35389	JOINT TORIQUE	1	
11 5H0-13440-09	ELEMENT, FILTRE A HUILE	1	
12 5H0-13447-00	COUVERCLE, ELEMENT A HUILE	1	
13 93210-54175	JOINT TORIQUE	1	
14 90109-06419	BOULON	1	
15 93210-07135	JOINT TORIQUE	1	
16 98517-06020	VIS	1	
17 98507-06075	VIS	1	


IKH010-6060

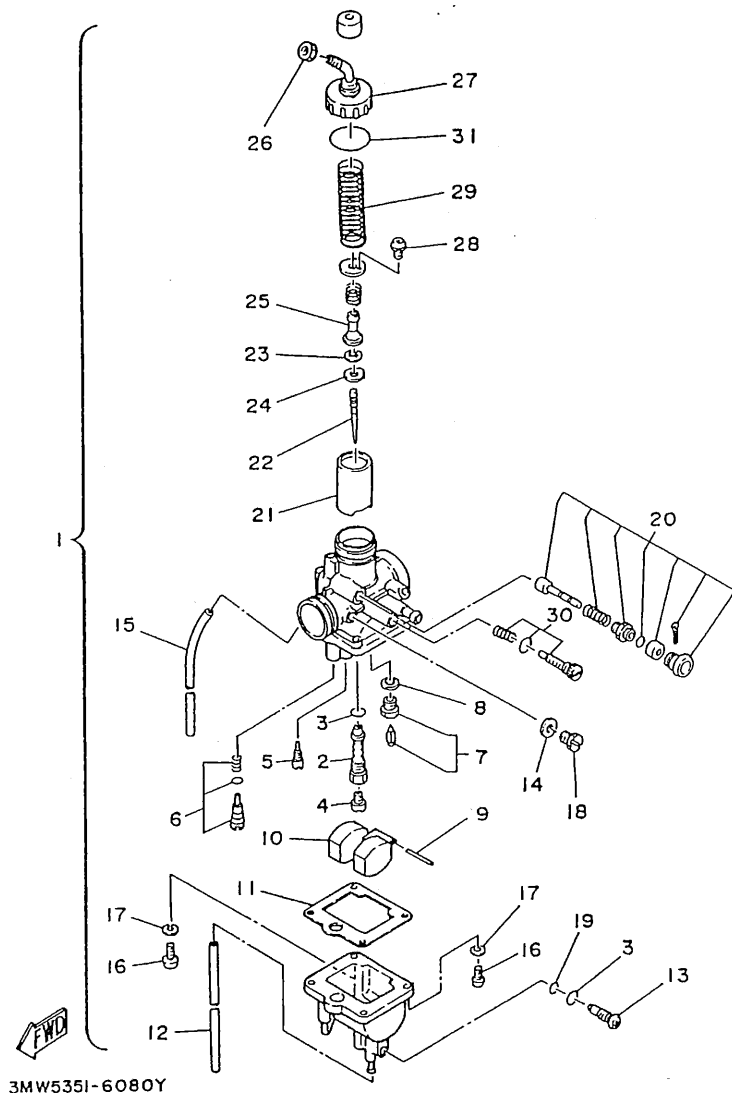
FIG. 7 ADMISSION



5H0110-0070

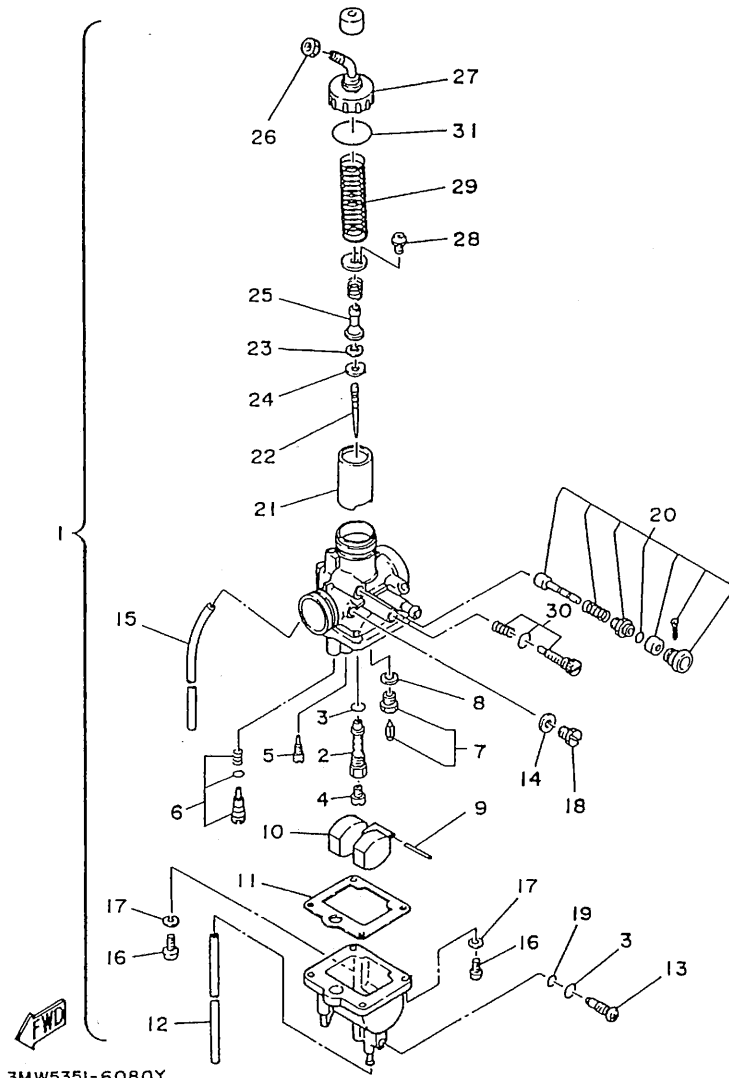
NO. REF. NO. PIECES	DESCRIPTION	QTE	REMARQUES
1	5H0-13586-00	RACCORD, CARBURATEUR 1	1
2	93210-34474	JOINT TORIQUE	1
3	91317-06020	BOULON	2
4	5H0-13596-00	RACCORD, CARBURATEUR 2	1
5	90460-43179	BRIDE, DE DURITE	2
6	5H0-14411-10	BOITIER, FILTRE A AIR 1	1
7	5H0-2172K-00	SUPPORT 1	1
8	90267-40080	RIVET, BORGNE	1
9	5H0-14472-00	PLAQUE, ELEMENT	1
10	97707-40610	VIS PARKER, TETE TRONCONIQUE	2
11	5H0-14451-00	ELEMENT, FILTRE A AIR	1
12	5H0-14468-00	PLAQUE, MONTAGE D'ELEMENT	1
13	5H0-14412-00	COUVERCLE DE BOITIER DE FILTRE	1
14	1VJ-14462-00	JOINT SPY	1
15	98507-05045	VIS	2
16	92907-05600	RONDELLE, PLATE	2
17	5H0-14453-00	RACCORD, FILTRE A AIR 1	1
18	5H0-14462-00	JOINT SPY	1
19	5H0-14419-00	DURITE	1
20	91A10-07039	DURITE	1
21	90450-45075	BRIDE, DE DURITE	1
22	5H0-21746-00	AMORTISSEUR	1
23	90480-10297	RONDELLE CAOUTCHOUC	2
24	90387-06024	COLLERETTE	2
25	98507-06016	VIS	2
26	92907-06100	RONDELLE, GROWER	2

FIG. 8 CARBURATEUR



NO. REF. NO. PIECES	DESCRIPTION	QTE	REMARQUES
1 5N0-14301-01	CARBURATEUR COMPLET	1	
2 5N0-14341-00	.PUITS D'AIGUILLE	1	
3 360-24512-00	.JOINT	2	
4 288-14343-54	.GICLEUR, PRINCIPAL (#108)	1	
5 367-14342-19	.GICLEUR, RALENTI (# 38)	1	
6 12V-14105-00	.JEU DE VIS DE RICHESSE	1	
7 654-14390-20	.POINTEAU	1	
8 367-14195-00	.JOINT	1	
9 626-14386-00	.AXE, FLOTTEUR	1	
10 367-14385-00	.FLOTTEUR	1	
11 5H0-14384-00	.JOINT, CUVE DE FLOTTEUR	1	
12 36F-14396-00	.DURITE	1	
13 5H0-14115-00	.PLOT DE VIS	1	
14 5H0-14126-00	.JOINT	1	
15 5H0-14348-00	.DURITE	1	
16 98503-04014	.VIS	4	
17 92901-04100	.RONDELLE, GROWER	4	
18 5H0-14991-00	.VIS	1	
19 5H0-14397-00	.JOINT TORIQUE	1	
20 5H0-1410A-00	.JEU DE STATERS	1	
21 5H0-14312-23	.BOISSEAU 1	1	
22 5N0-14336-00	.AIGUILLE	1	
23 389-14137-00	.JONC	1	
24 5H0-14918-00	.BAGUE	1	
25 5H0-14227-00	.RONDELLE	1	
26 288-14161-00	.ECROU, REGLAGE DE CABLE	1	
27 5H0-14168-00	.CO-VERCLE DE CHAMBRE	1	
28 98501-03006	.VIS	1	

FIG. 8 CARBURATEUR



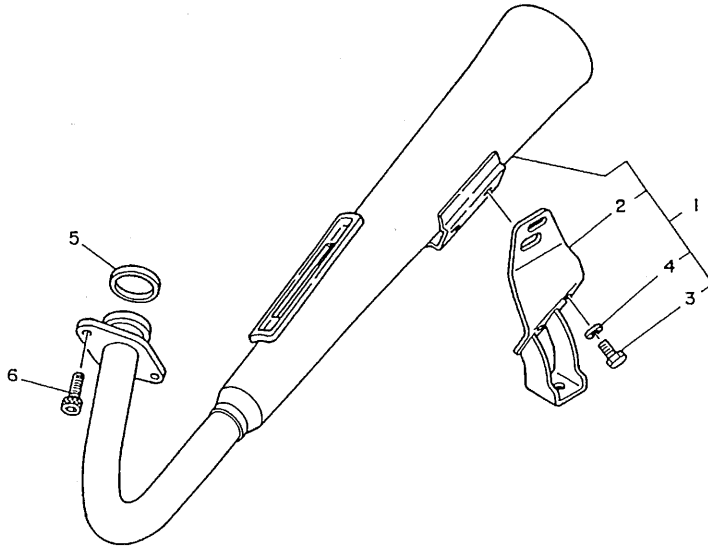
3MW535I-6080Y

NO. REF. NO. PIECES	DESCRIPTION	QTE	REMARQUES
29	5H0-14331-00 .RESSORT, BOISSEAU	1	
30	12V-14103-00 .JEU DE VIS D'ACCELERATION	1	
31	1J2-14147-00 .JOINT TORIQUE	1	

B 11

FIG. 9 ECHAPPEMENT

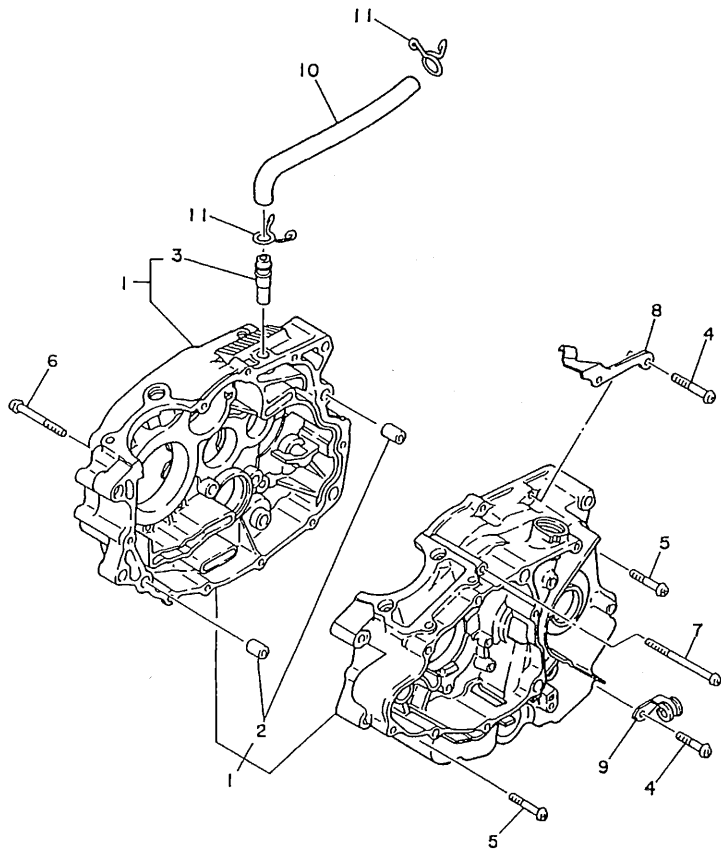
NO.	REF. NO. PIECES	DESCRIPTION	QTE	REMARQUES
1	10F-14710-00	POT D'ECHAPPEMENT CPLT.	1	
2	5H0-14771-00	.SUPPORT DE POT D'ECHAPPT	1	
3	97007-08014	.BOULON	2	
4	92907-08100	.RONDELLE, GROWER	2	
5	4BE-14613-00	JOINT DE COUDE D'ECHAPPEMENT	1	
6	91317-06020	BOULON	2	



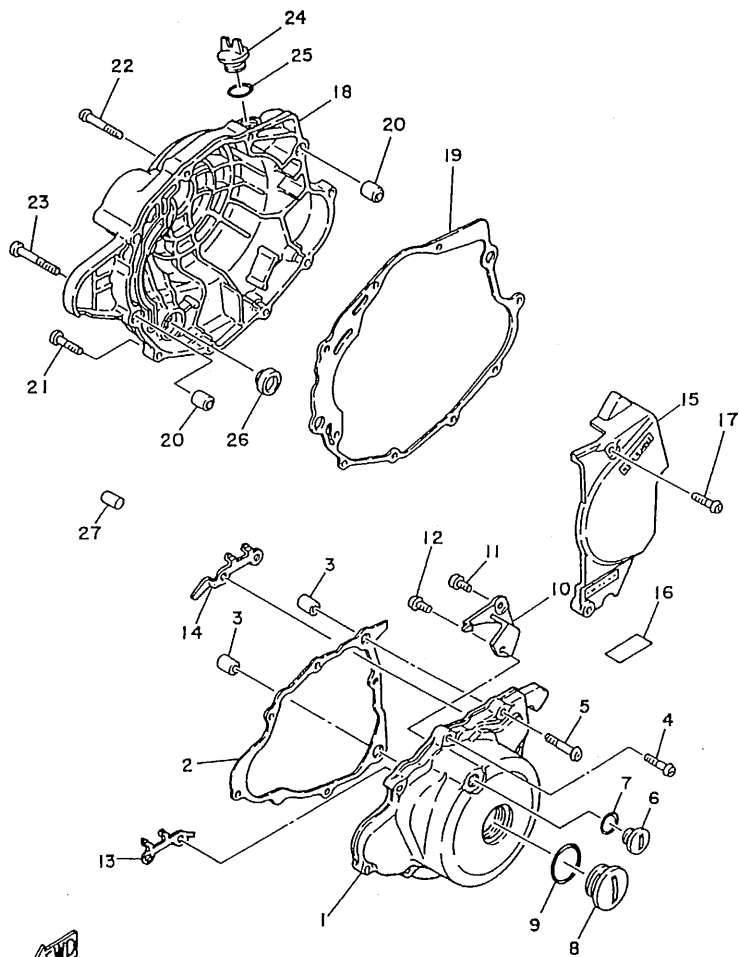
5H0110-0090

FIG. 10 CARTER

NO.	DESCRIPTION	QTE	REMARQUES
1	CARTER DE MOTEUR COMPLET	1	
2	.GOUJON, D'ASSEMBLAGE	2	
3	.COUVERCLE, RENIFLARD 2	1	
4	VIS	7	
5	VIS	2	
6	VIS	1	
7	VIS	2	
8	3MW-15441-00	SUPPORT, CABLE D'EMBRAYAGE	1
9	90462-06080	BRIDE	1
10	5H0-11166-00	DURITE, DE RENIFLARD 1	1
11	90467-14015	JONC	2



5H0110-0100

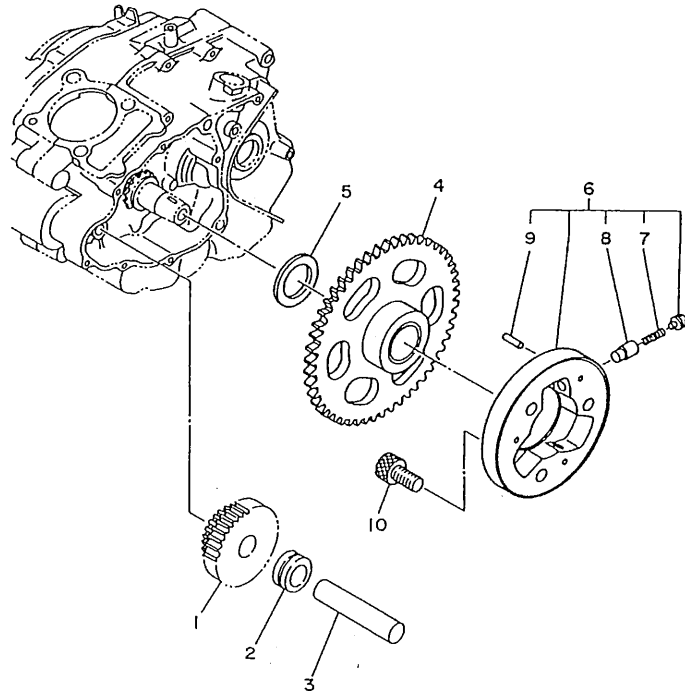


5H0110-0110

FIG. 11 COUVERCLE DE CARTER 1

NO. REF. NO. PIECES	DESCRIPTION	QTE	REMARQUES
1 5H0-15411-00	COUVERCLE 1, CARTER MOTEUR	1	
2 4BE-15451-01	JOINT, COUVERCLE DE CARTER	1	
3 99510-12016	GOUJON, D'ASSEMBLAGE	2	
4 98517-06025	VIS	6	
5 98507-06035	VIS	2	
6 90340-14068	PLOT, FILETE DROIT	1	
7 93210-14369	JOINT TORIQUE	1	
8 90340-32069	PLOT, FILETE DROIT	1	
9 93210-32172	JOINT TORIQUE	1	
10 90465-06175	BRIDE	1	
11 98507-06010	VIS	1	
12 98507-04006	VIS	1	
13 90462-16096	BRIDE	1	
14 90462-16097	BRIDE	1	
15 5N0-15420-00	COUVERCLE DE CARTER MOTEUR	1	
16 5H0-15377-00	GUIDE D'ADMISSION	1	
17 98517-06025	VIS	2	
18 5H0-15431-00	COUVERCLE 3, CARTER	1	
19 4BD-15462-00	JOINT, COUVERCLE DE CARTER 3	1	
20 99510-12016	GOUJON, D'ASSEMBLAGE	2	
21 98517-06025	VIS	5	
22 98507-06040	VIS	2	
23 98507-06050	VIS	2	
24 1RG-15363-00	PLOT, HUILE	1	
25 93210-19123	JOINT TORIQUE	1	
26 3Y1-15361-00	JAUGE A HUILE	1	
27 5H0-11127-00	AMORTISSEUR 3	1	

FIG. 12 DEMARREUR



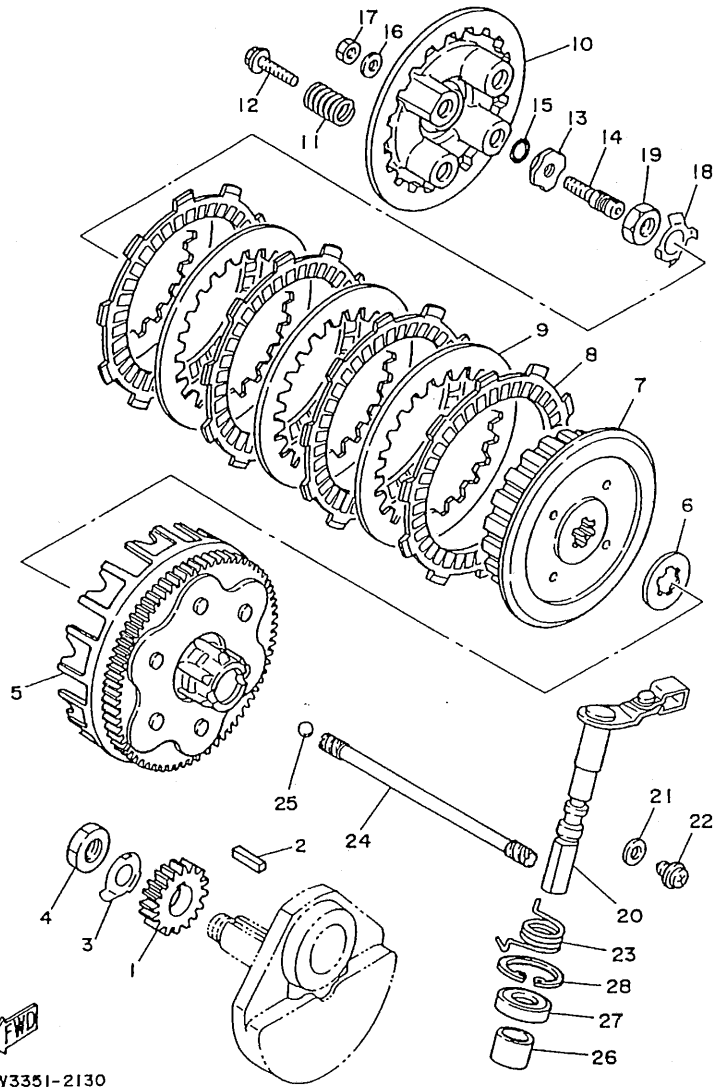
NO. REF. NO. PIECES	DESCRIPTION	QTE	REMARQUES
1 2HT-15512-00	PIGNON, INTERMEDIAIRE 1	1	
2 90387-125Y0	COLLERETTE	1	
3 5H0-15521-00	AXE 1	1	
4 5H0-15517-00	PIGNON, INTERMEDIAIRE 2 56DTS.	1	
5 90201-256K6	RONDELLE, PLATE (0.9T)	1	
6 4H7-15580-10	EMBAYAGE DE DEMARREUR CPLT	1	
7 90501-04596	.RESSORT, COMPRESSION	3	
8 1J7-15583-01	.COUVERCLE DE ROSSORT D'EMB DE	3	
9 93615-12088	.GOUJON	3	
10 91317-08016	BOULON	3	



4DDI010-1120

FIG. 13 EMBRAYAGE

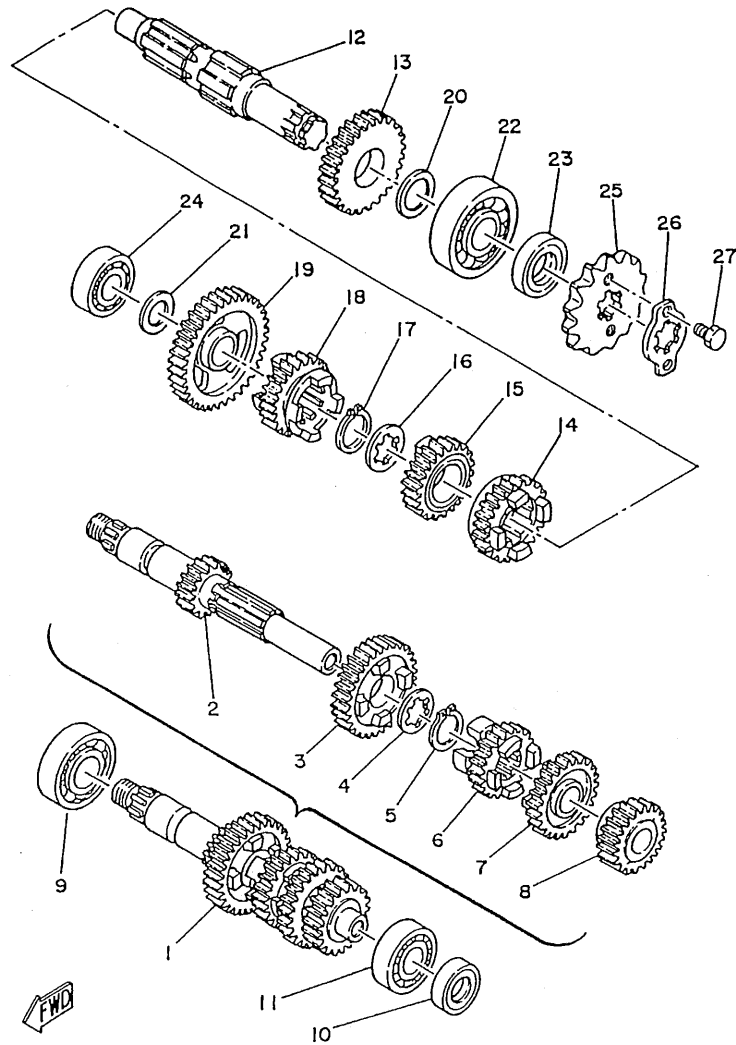
NO. REF. NO. PIECES	DESCRIPTION	QTE	REMARQUES
1 5H0-16111-00	PIGNON D'ENTRAINEMENT PRIMAIRE	1	
2 90282-05043	CLAVETTE, DROITE	1	
3 90215-14205	RONDELLE-FREIN	1	
4 90170-14284	ECROU	1	
5 5H0-16150-01	CLOCHE D'EMBAYAGE CPLTE 73DTS.	1	
6 5H0-16154-00	PLAQUE, BUTEE 1	1	
7 36X-16371-00	MOYEU D'EMBAYAGE	1	
8 537-16321-00	DISQUE, FRICTION	4	
9 137-16324-00	DISQUE 1, EMBRAYAGE	3	
10 5N0-16351-00	DISQUE 1, PRESSION	1	
11 90501-23630	RESSORT, COMPRESSION	4	
12 90159-05011	VIS, AVEC RONDELLE	4	
13 1W1-16358-01	DISQUE, DEBRAYAGE	1	
14 2JX-16356-00	TIGE DE DEBRAYAGE	1	
15 93210-48364	JOINT TORIQUE	1	
16 92907-06200	RONDELLE, PLATE	1	
17 95317-06600	ECROU	1	
18 90215-14186	RONDELLE-FREIN	1	
19 90170-14284	ECROU	1	
20 3MW-16380-00	LEVIER DE DEBRAYAGE	1	
21 90201-08087	RONDELLE, PLATE	1	
22 90149-08067	VIS	1	
23 90508-18495	RESSORT, TORSION	1	
24 5H0-16357-00	TIGE DE DEBRAYAGE 2	1	
25 93505-16006	BILLE ROULEMENT	1	
26 90386-14103	DOUILLE	1	
27 93102-14209	JOINT SPY	1	
28 93420-28055	CIRCLIP TYPE R	1	



3MW3351-2130

C 2

FIG. 14 TRANSMISSION



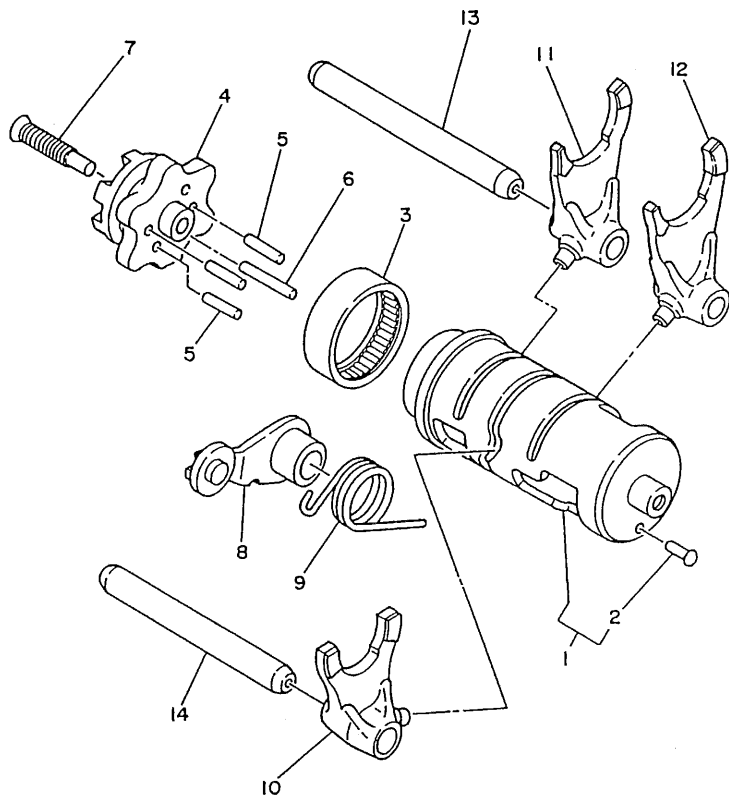
5N0010-0160

NO.	DESCRIPTION	QTE	REMARQUES
REF. NO. PIECES			
1	5N0-17410-00	ARBRE, PRIMAIRE COMPLET	1
2	5H0-17411-01	.ARBRE, PRIMAIRE 16DTS.	1
3	5H0-17141-02	.5EME PIGNON PRIMAIRE	1
4	90209-16209	.RONDELLE	1
5	93410-20038	.CLIPS	1
6	5N0-17131-00	.3EME PIGNON PRIMAIRE 24DTS.	1
7	5N0-17141-00	.4EME PIGNON PRIMAIRE 27DTS.	1
8	5N0-17121-00	.2EME PIGNON PRIMAIRE 21DTS.	1
9	93306-20421	ROULEMENT (B6204)	1
10	93101-15101	JOINT SPY	1
11	93306-20211	ROULEMENT	1
12	5N0-17421-00	ARBRE, SECONDAIRE	1
13	5N0-17221-00	2EME PIGNON SECONDAIRE 31DTS.	1
14	5N0-17241-00	4EME PIGNON SECONDAIRE 25DTS.	1
15	5N0-17231-00	3EME PIGNON SECONDAIRE 27DTS.	1
16	90209-18208	RONDELLE	1
17	93410-22039	CLIPS	1
18	5H0-17241-01	4EME PIGNON SECONDAIRE 23DTS.	1
19	5H0-17211-01	1ERE PIGNON SECONDAIRE 36DTS.	1
20	90201-203E7	RONDELLE, PLATE	1
21	90201-154E8	RONDELLE, PLATE	1
22	93306-30424	ROULEMENT (B6304A3)	1
23	93102-20242	JOINT SPY	1
24	93306-20211	ROULEMENT	1
25	93822-14043	COURONNE 14T (5N01746141)	1
26	5H0-17456-00	SUPPORT DE PIGNON S.B.V.	1
27	97017-06010	BOULON	2

C 3

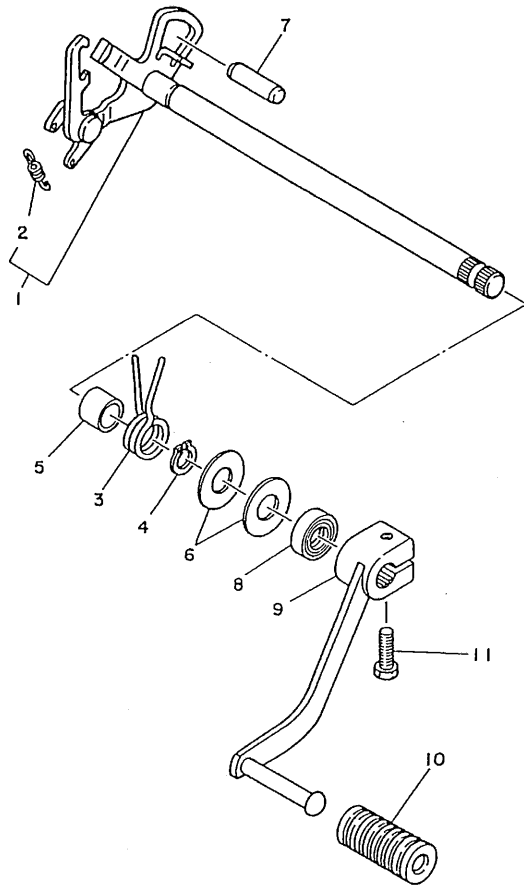
FIG. 15 BARILLET. FOURCHETTE

NO. REF. NO. PIECES	DESCRIPTION	QTE	REMARQUES
1 5N0-18540-00	BARILLET COMPLET	1	
2 136-18542-00	.CONTACTEUR DE POINT-MORT	1	
3 93315-23607	ROULEMENT	1	
4 5H0-18185-01	SEGMENT	1	
5 93604-16092	CLAVETTE	3	
6 93604-20156	CLAVETTE	1	
7 90151-06013	VIS, TETE NOYEE	1	
8 4G0-18140-00	LEVIER DE BUTEE	1	
9 90508-26493	RESSORT, TORSION	1	
10 4JG-18511-00	FOURCHETTE 1	1	
11 4JG-18512-00	FOURCHETTE 2	1	
12 4JG-18513-00	FOURCHETTE 3	1	
13 5H0-18531-00	BARRE 1, GUIDE DE FOURCHETTE	1	
14 4DN-18535-00	BARRE 2, GUIDE DE FOURCHETTE	1	



2JW352-7150

FIG. 16 SELECTEUR

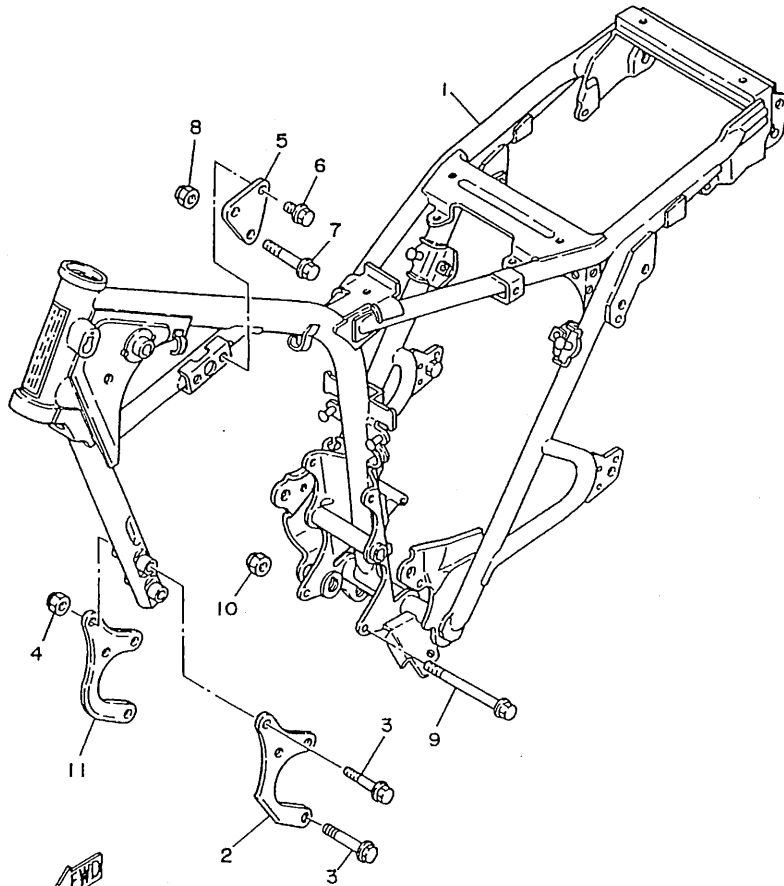


NO. REF. NO. PIECES	DESCRIPTION	QTE	REMARQUES
1 5H0-18120-02	LEVIER DE SELECTEUR	1	
2 90506-08227	.RESSORT, TENSION	1	
3 90508-32534	RESSORT, TORSION	1	
4 99006-10600	CIRCLIP	1	
5 90387-124F4	COLLERETTE	1	
6 90201-12588	RONDELLE, PLATE	2	
7 93608-30152	AXE	1	
8 93102-12106	JOINT SPY (SD 12-22-5 HS)	1	
9 5H0-18111-00	PEDALE, SELECTEUR	1	
10 132-18113-01	GARNITURE, PEDALE DE SELECTEUR	1	
11 97017-06020	BOULON	1	



ME110-1180

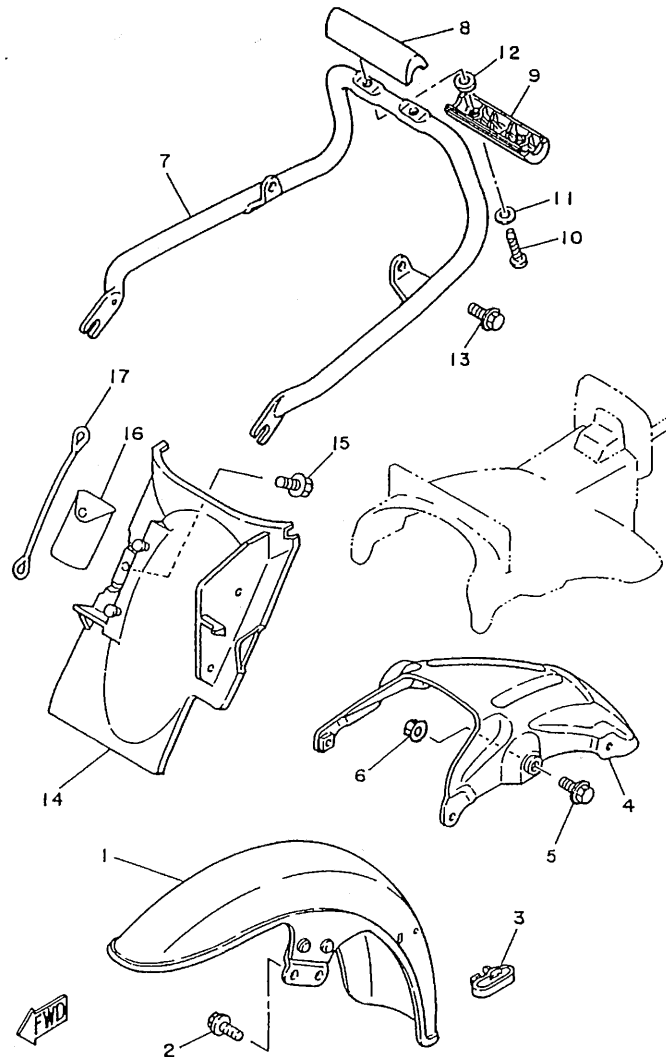
FIG. 17 CADRE



NO. REF. NO. PIECES	DESCRIPTION	QTE	REMARQUES
1 10F-21110-F1-33	CADRE COMP.	1	YAMAHA BLACK
2 19W-21316-00	SUPPORT 3, MOTEUR	1	
3 95817-08065	BOULON	4	
4 95617-08200	ECROU, AUTO-BLOCANT	4	
5 5H0-21315-00	SUPPORT 2, MOTEUR	1	
6 95817-08014	BOULON	2	
7 95817-08050	BOULON	1	
8 95617-08200	ECROU, AUTO-BLOCANT	1	
9 95817-08110	BOULON	2	
10 95617-08200	ECROU, AUTO-BLOCANT	2	
11 5H0-21317-00	SUPPORT 3, MOTEUR	1	

3MW5351-6170Y

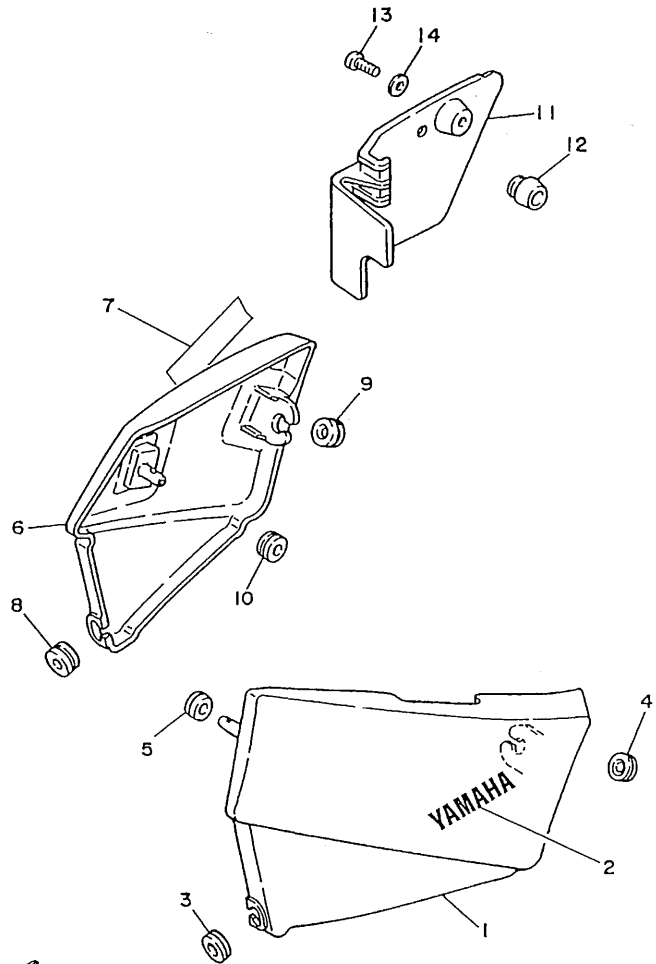
FIG. 18 PARE-BOUE



3MW535I-6180Y

NO.	DESCRIPTION	QTE	REMARQUES
REF. NO. PIECES			
1	5H0-21510-00-JY GARDE BOUE AV	1	UR MIYABI MAROON
	5H0-21510-00-TK GARDE BOUE AV	1	UR CAMELLIA GREEN
2	95817-08012 BOULON, A COLLERETTE	4	
3	5H0-21518-01 SUPPORT DE CABLE	1	
4	5H0-21670-00 RENFORCEMENT COMP.	1	
5	95807-08020 BOULON, A COLLERETTE	2	
6	95707-08500 ECROU, A COLLERETTE	2	
7	5H0-21645-00 SUPPORT, ARRIERE	1	
8	5H0-2164A-00 POIGNEE 1	1	
9	5H0-2164E-00 POIGNEE 2	1	
10	97707-50530 VIS	2	
11	92907-05600 RONDELLE, PLATE	2	
12	90202-07127 RONDELLE, PLATE	2	
13	95817-08014 BOULON, A COLLERETTE	2	
14	5H0-21629-00 BUTOIR GARDE-BOUE	1	
15	90119-06194 BOULON, AVEC RONDELLE	1	
16	54G-28100-00 TROUSSE A OUTILS	1	
17	256-21376-00 COLLIER, A OUTILS	1	

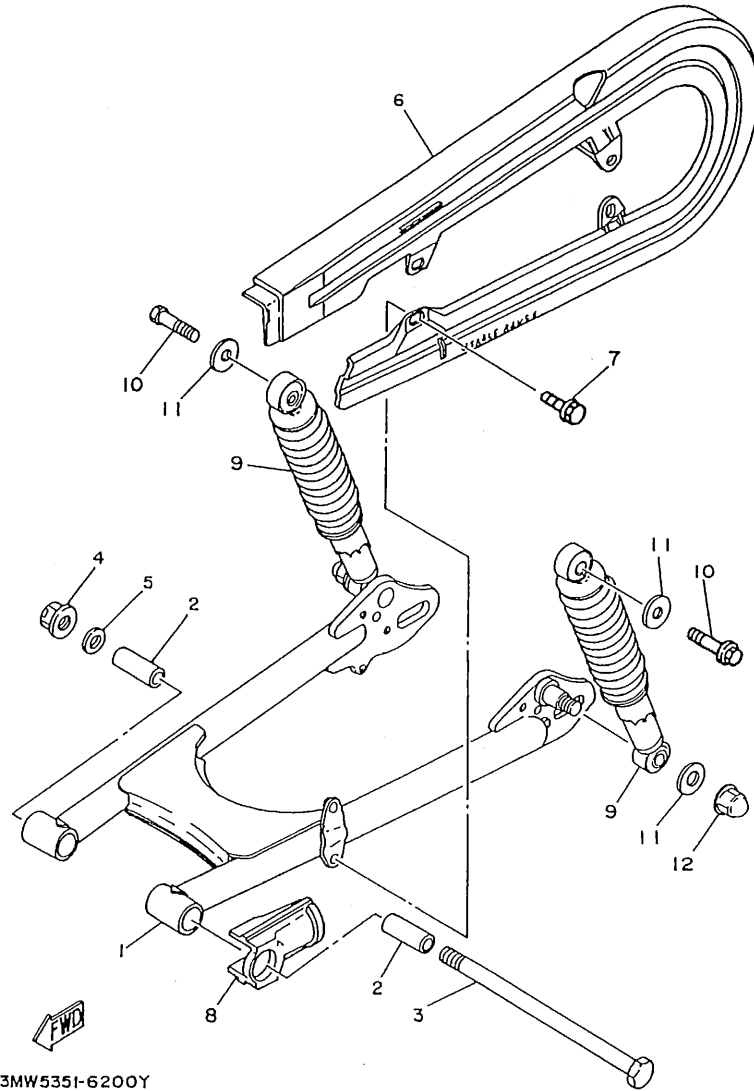
FIG. 19 COUVERCLE LATERAL



NO.	REF. NO. PIECES	DESCRIPTION	QTE	REMARQUES
1	5H0-21711-00-0X	CACHE LATERALE 1	1	UR MIYABI MAROON
	5H0-21711-00-1X	CACHE LATERALE 1	1	UR CAMELLIA GREEN
2	99235-00080	EMBLEM, YAMAHA	1	
3	90480-16301	RONDELLE CAOUTCHOUC	1	
4	90480-12053	RONDELLE CAOUTCHOUC	1	
5	90480-12296	RONDELLE CAOUTCHOUC	1	
6	5H0-21721-00-0X	CACHE LATERALE 2	1	UR MIYABI MAROON
	5H0-21721-00-1X	CACHE LATERALE 2	1	UR CAMELLIA GREEN
7	99235-00080	EMBLEM, YAMAHA	1	
8	90480-16301	RONDELLE CAOUTCHOUC	1	
9	90480-12053	RONDELLE CAOUTCHOUC	1	
10	90480-12296	RONDELLE CAOUTCHOUC	1	
11	5H0-28185-00	COUVERCLE	1	
12	5H0-82121-00	PATIN, BATTERIE	1	
13	98507-06016	VIS	1	
14	92907-06600	RONDELLE, PLATE	1	


3MW535I-6190Y

FIG. 20 BRAS ARRIERE



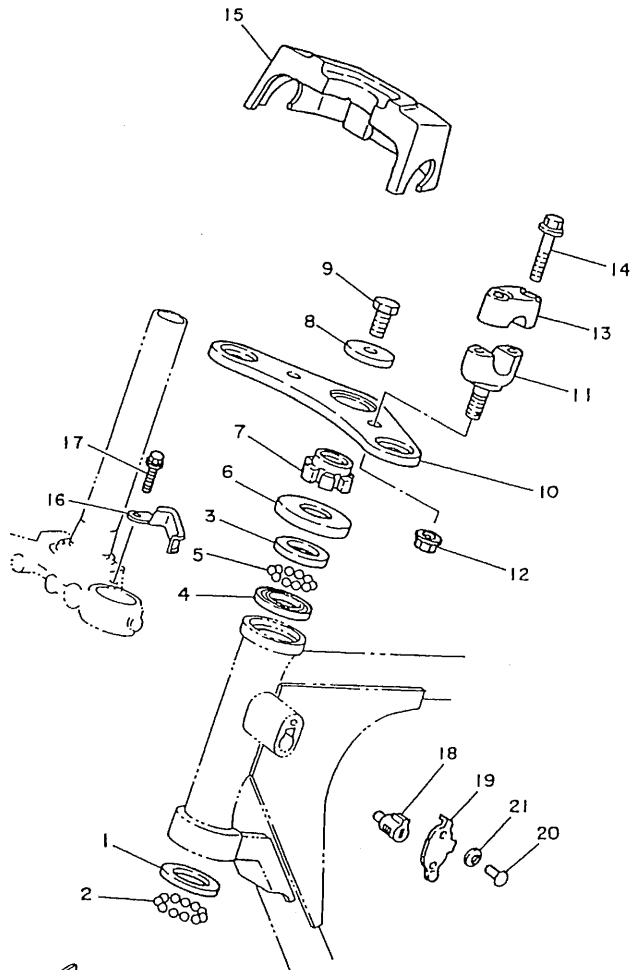
NO. REF.	NO. PIECES	DESCRIPTION	QTE	REMARQUES
1	5H0-22110-00-33	BRAS ARRIERE COMP.	1	YAMAHA BLACK
2	307-22123-00	BAGUE	2	
3	2R6-22141-00	AXE, PIVOT	1	
4	90185-12072	ECROU, AUTO-BLOCANT	1	
5	90201-126A7	RONDELLE, PLATE	1	
6	5H0-22311-00	CARTER, CHAINE	1	
7	90119-06044	BOULON, AVEC RONDELLE	4	
8	5H0-22152-00	JOINT, PROTECTEUR	1	
9	5U0-22210-00-93	AMORTISSEUR, ARRIERE	2	CHROME PLATED
10	90105-10778	BOULON, AVEC RONDELLE	2	
11	90201-10437	RONDELLE, PLATE	4	
12	90176-10073	ECROU BORGNE	2	

3MW5351-6200Y

C 9

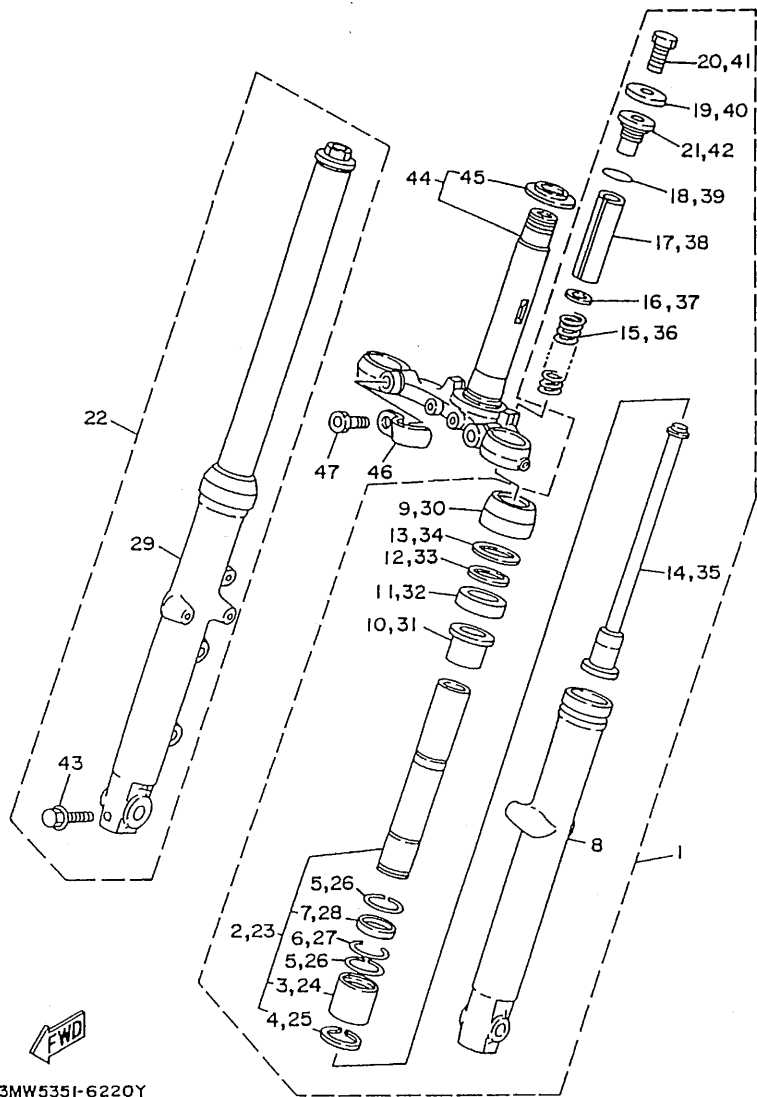
FIG. 21 DIRECTION

NO. REF. NO. PIECES	DESCRIPTION	QTE	REMARQUES
1 156-23412-00	BAGUE 2, A BILLES	1	
2 93501-04011	BILLE	19	
3 22F-23411-01	BAGUE 1, A BILLES	1	
4 22F-23412-01	BAGUE 2, A BILLES	1	
5 93503-16010	BILLE	22	
6 122-23416-00	COUVERCLE, BAGUE A BILLES 2	1	
7 90179-25051	ECROU	1	
8 90209-10160	RONDELLE	1	
9 90105-10006	BOULON, AVEC RONDELLE	1	
10 5H0-23435-00-98	TE DE FOURCHE SUPERIEUR	1	LOW GLOSS BLACK
11 5H0-23442-01-98	SUPPORT, INFERIEUR DE GUIDON	2	LOW GLOSS BLACK
12 95617-10200	ECROU, AUTO-BLOCANT	2	
13 1E6-23441-00	SUPPORT, SUPERIEUR DE GUIDON	2	
14 95817-08035	BOULON	4	
15 5H0-26213-00	COUVERCLE, SUPERIEUR	1	
16 5H0-23317-00	SUPPORT DE CABLE	1	
17 95817-06010	BOULON, A COLLERETTE	1	
18 *	ANTIVOL DE DIRECTION	1	LM
19 134-23484-10	COUVERCLE D'ANTIVOL	1	
20 90269-04003	RIVET	1	
21 90208-04029	RONDELLE, GROWER CONIQUE	1	



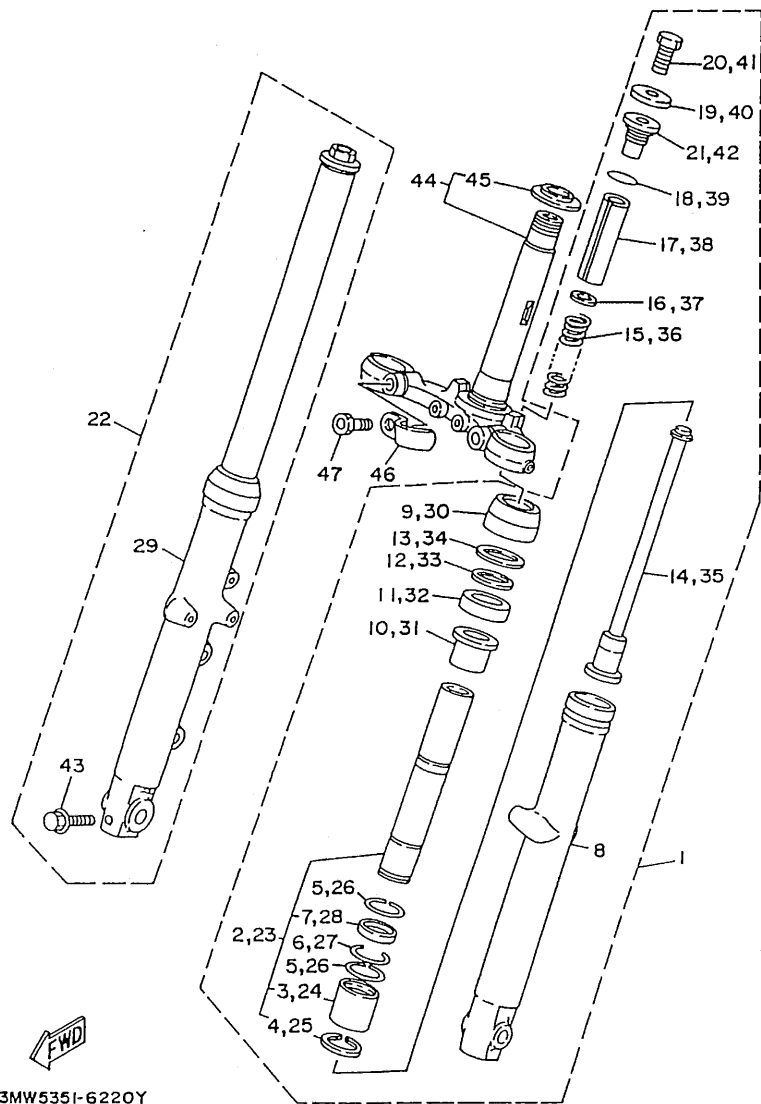
3MW5351-6210Y

FIG. 22 FOURCHE AVANT



3MW535I-6220Y

NO.	REF. NO. PIECES	DESCRIPTION	QTE	REMARQUES
1	3MW-23102-00-P0	FOURCHE AVANT COMPLETE (G)	1	GRAY METALLIC 1
2	3MW-23110-00	..TUBE DE FOURCHE NUE	1	
3	5H0-23189-00	..PISTON LIBRE, FOURCHE AVANT	1	
4	93440-27091	..CIRCLIP	1	
5	93440-28092	..CIRCLIP	2	
6	93440-29094	..CIRCLIP	1	
7	5H0-23113-00	..COLLIER	1	
8	3MW-23126-00-P0	..BAS DE FOURCHE	1	GRAY METALLIC 1
9	5H0-23144-00	..JOINT, ANTI-POUSSIERE	1	
10	5H0-23125-00	..COUSSINET, COULISSANT 1	1	
11	93110-30008	..JOINT D'HUILE	1	
12	5H0-23146-00	..RONDELLE DE JOIT SPY	1	
13	99009-42500	..CIRCLIP	1	
14	5H0-23170-00	..CYLINDRE DE FOURCHE AV	1	
15	5U0-23141-00	..RESSORT, FOURCHE AVANT	1	
16	90201-133E5	..RONDELLE, PLATE	1	
17	5H0-23118-00	..ENTRETOISE	1	
18	93210-21276	..JOINT TORIQUE	1	
19	90201-103E6	..RONDELLE, PLATE	1	
20	90101-10513	..BOULON	1	
21	3MW-23111-00	..BOULON, CHAPEAU	1	
22	3MW-23103-00-P0	FOURCHE AVANT COMPLETE (D)	1	GRAY METALLIC 1
23	3MW-23110-00	..TUBE DE FOURCHE NUE	1	
24	5H0-23189-00	..PISTON LIBRE, FOURCHE AVANT	1	
25	93440-27091	..CIRCLIP	1	
26	93440-28092	..CIRCLIP	2	
27	93440-29094	..CIRCLIP	1	
28	5H0-23113-00	..COLLIER	1	

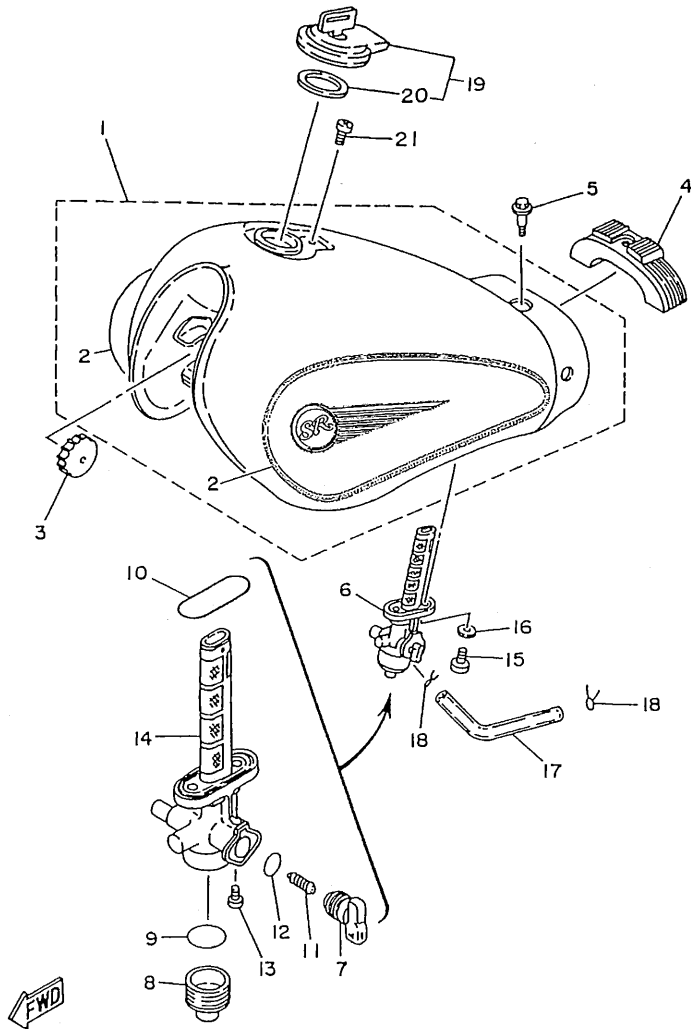


3MW5351-6220Y

FIG. 22 FOURCHE AVANT

NO. REF. NO. PIECES	DESCRIPTION	QTE	REMARQUES
29	3MW-23136-00-P0 .BAS DE FOURCHE	1	GRAY METALLIC 1
30	5H0-23144-00 .JOINT, ANTI-POUSSIÈRE	1	
31	5H0-23125-00 .COUSSINET, COULISSANT 1	1	
32	93110-30008 .JOINT D'HUILE	1	
33	5H0-23146-00 .RONDELLE DE JOIT SPY	1	
34	99009-42500 .CIRCLIP	1	
35	5H0-23170-00 .CYLINDRE DE FOURCHE AV	1	
36	5U0-23141-00 .RESSORT, FOURCHE AVANT	1	
37	90201-133E5 .RONDELLE, PLATE	1	
38	5H0-23118-00 .ENTRETOISE	1	
39	93210-21276 .JOINT TORIQUE	1	
40	90201-103E6 .RONDELLE, PLATE	1	
41	90101-10513 .BOULON	1	
42	3MW-23111-00 .BOULON, CHAPEAU	1	
43	95817-08045 .BOULON	1	
44	3MW-23340-00 TE DE FOURCHE INFERIEUR	1	
45	156-23411-00 .BAGUE 1, A BILLES	1	
46	5H0-23318-00 SUPPORT DE CABLE	1	
47	95817-10035 BOULON, A COLLERETTE	2	

FIG. 23 RESERVOIR A CARBURANT

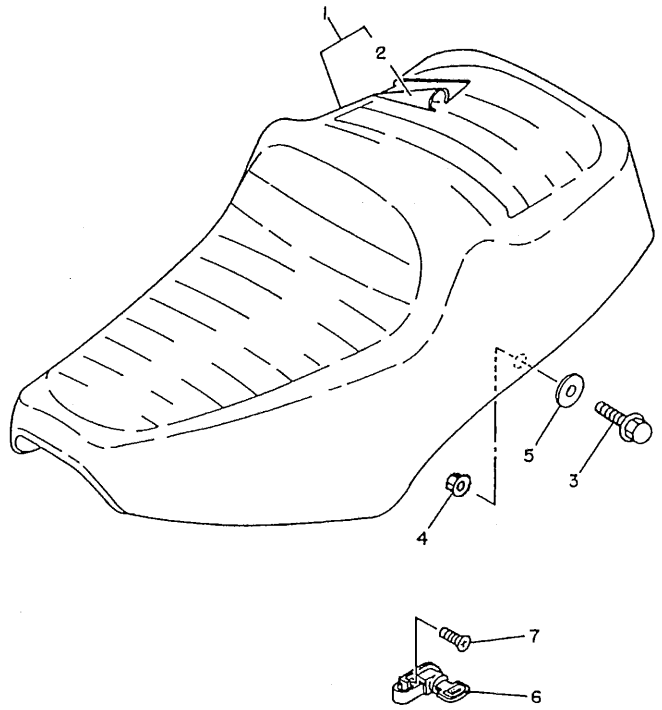


NO.	DESCRIPTION	QTE	REMARQUES
1	RESERVOIRE A ESSENCE	1	UR MIYABI MAROON
	RESERVOIRE A ESSENCE	1	UR CAMELLIA GREEN
2	JEU D'EMBLEMES	1	UR POUR MYM
	JEU D'EMBLEMES	1	UR POUR CMG
3	SILENT-BLOC	2	
4	SILENT-BLOC	1	
5	BOULON	1	
6	ROBINET A ESSENCE	1	
7	.LEVIER, ROBINET	1	
8	.CUVETTE, FILTRE	1	
9	.JOINT	1	
10	.JOINT	1	
11	.RESSORT	1	
12	.JOINT TORIQUE	1	
13	.VIS, FIXATION DE LEVIER	1	
14	.FILTRE	1	
15	VIS	2	
16	RONDELLE, PLATE	2	
17	DURITE A ESSENCE	1	
18	JONC	2	
19	BOUCHON	1	
20	.JOINT, BOUCHON	1	
21	BOULON	1	

3MW535I-6230Y

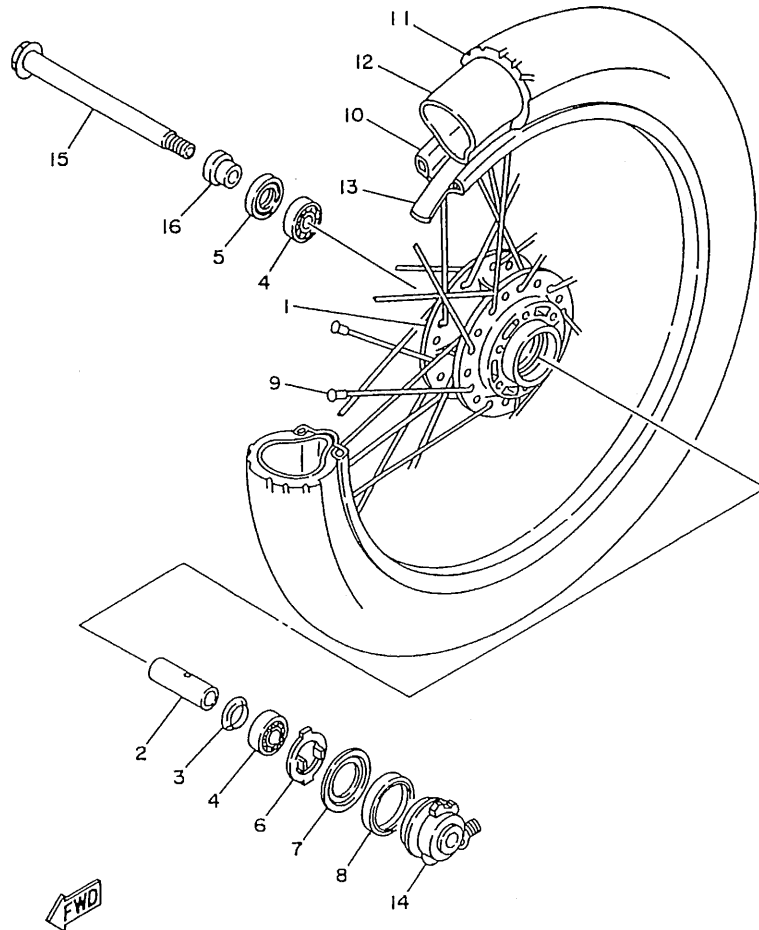
FIG. 24 SELLE

NO. REF. NO. PIECES	DESCRIPTION	QTE	REMARQUES
1 5H0-24730-00	SELLE BIPLACE	1	
2 5H0-24731-00	.COUVRE, SELLE	1	
3 95817-06020	BOULON, A COLLERETTE	2	
4 95707-06500	ECROU, A COLLERETTE	2	
5 90387-08564	COLLERETTE	2	
6 5H0-21308-01	PORTE-CASQUE	1	
7 90151-06014	VIS, TETE NOYEE	1	



3MW5351-6240Y

FIG. 25 ROUE AVANT

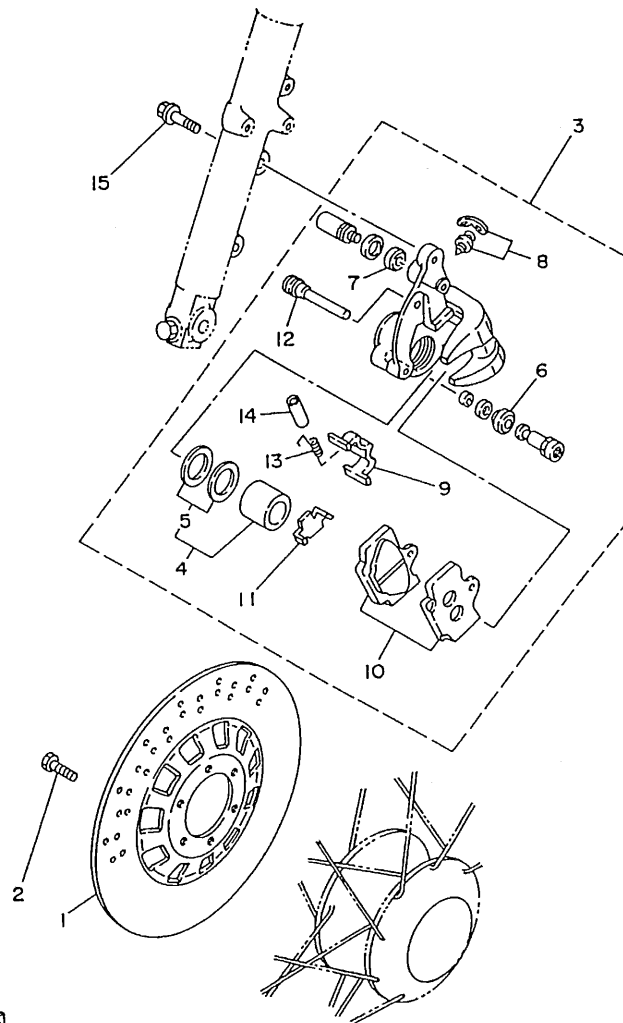


NO. REF. NO. PIECES	DESCRIPTION	QTE	REMARQUES
1	2UJ-25111-00-38 MOYEU, AVANT	1	CLEAR (WITH BUFF)
2	90560-15161 ENTRRTOISE	1	
3	146-25115-00 BRIDE, ENTRETOISE 1	1	
4	93306-30202 ROULEMENT	2	
5	93102-22014 JOINT SPY	1	
6	341-25149-00 PRISE, COMPTEUR	1	
7	341-25846-00 BUTEE D'EMBRAYAGE	1	
8	93105-45017 JOINT SPY	1	
9	3MW-25104-00 JEU DE RAYONS, AVANT	1	
10	94416-17507 JANTE (1.60-17)	1	
11	94130-17455 PNEU (3.00-17)	1	INOUE
12	94227-17106 CHAMBRE A AIR AV (2.75-17)	1	INOUE
13	94332-17112 FOND DE JANTE (3.25-17)	1	INOUE
14	4X8-25190-01 PIGNON	1	
15	3M5-25181-00 AXE, ROUE	1	
16	90387-154E0 COLLERETTE	1	



3MW3351-2250

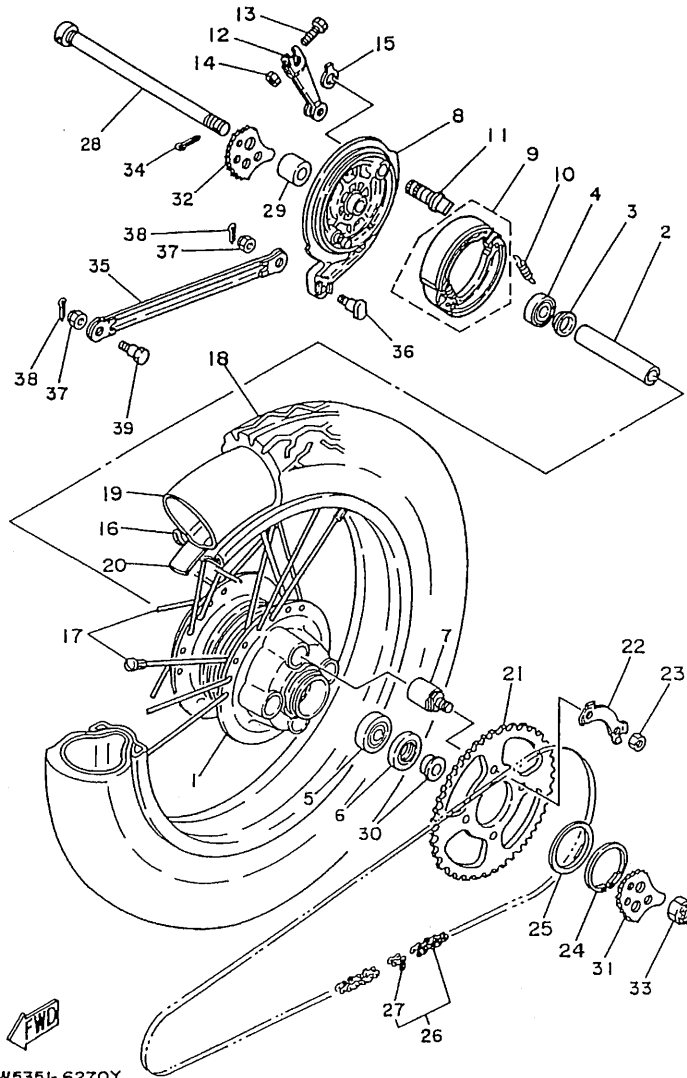
FIG. 26 ETRIER DE FREIN AV



NO. REF.	NO. PIECES	DESCRIPTION	QTE	REMARQUES
1	3MW-2582U-00	DISQUE, FREIN (D)	1	
2	90109-08718	BOULON	6	
3	3MW-2580U-00	ETRIER COMPLET (D)	1	
4	4X8-W0057-00	.PISTON, ETRIER COMPLET	1	
5	2JK-W0047-00	..JEU DE JOINTS SPY D'ETRIER	1	
6	5R2-25937-00	.SOUFFLET 2	1	
7	4X8-25917-00	.SOUFFLET, ETRIER	1	
8	51L-W0048-00	.JEU DE VIS PURGE	1	
9	11H-25919-00	.SUPPORT, PLAQUETTE	1	
10	3MW-W0045-00	.JEU DE PLAQUETTES DE FREIN	1	
11	11U-25827-00	.CALE, ETRIER	1	
12	34L-25924-00	.GOUPILLE DE PLAQUETTE	1	
13	29L-25936-00	.RESSORT	1	
14	29L-25935-00	.COUVERCLE, RESSORT	1	
15	90105-10634	BOULON, AVEC RONDELLE	2	

3MW3351-2260

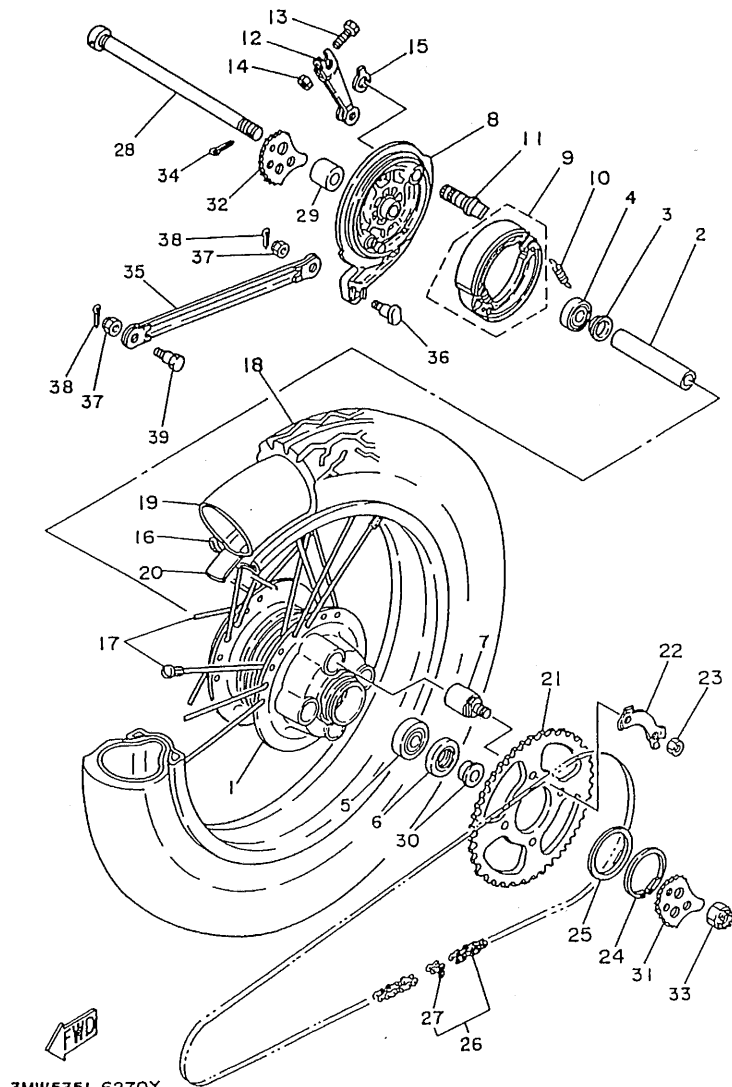
FIG. 27 ROUE ARRIERE



3MW535I- 6270Y

NO. REF. NO.	PIECES	DESCRIPTION	QTE	REMARQUES
1	3MW-25311-00-38	MOYEU, ARRIERE	1	CLEAR (WITH BUFF)
2	90560-15313	ENTRROISE	1	
3	146-25116-00	BRIDE, ENTRETOISE 2	1	
4	93306-20226	ROULEMENT	1	
5	93306-30202	ROULEMENT	1	
6	93102-22014	JOINT SPY	1	
7	2R7-25364-00	AMORTISSEUR	4	
8	5H0-25321-00-38	FLASQUE DE FREIN	1	CLEAR (WITH BUFF)
9	2JL-W2536-10	MACHOIRE DE FREIN COMPLET	1	
10	90506-15260	RESSORT, TENSION	2	
11	3Y6-25351-00	AXE A CAME	1	
12	5H0-25355-00	LEVIER, AXE A CAME	1	
13	90101-06278	BOULON	1	
14	95317-06600	ECROU	1	
15	3Y6-2533A-01	PLAQUE, INDICATEUR	1	
16	94418-16506	JANTE (1.85-16)	1	
17	3MW-25304-00	JEU DE RAYONS, ARRIERE	1	
18	94135-16456	TIRE 3 50 18 4PR (3.50-16)	1	INOUE
19	94232-16166	CHAMBRE A AIR (3.25-16)	1	INOUE
20	94330-16058	FOND DE JANTE (3.00-16)	1	INOUE
21	5H0-25449-11	PIGNON SORTIE DE B.V. (49D)	1	
22	5H0-25412-00	RONDELLE	2	
23	90170-10219	ECROU	4	
24	93410-52034	CLIPS	1	
25	90201-543E4	RONDELLE, PLATE	1	
26	94580-88120	CHAINE (D.I.D.428HG-120L)	1	
27	94680-30001	.ATTACHE RAPIDE (D.I.D.428H)	1	
28	5H0-25381-00	AXE, ROUE	1	

FIG. 27 ROUE ARRIERE



3MW535I- 6270Y

NO.	REF. NO. PIECES	DESCRIPTION	QTE	REMARQUES
29	90387-154E0	COLLERETTE	1	
30	90387-154E1	COLLERETTE	1	
31	5H0-25388-00	TENDEUR 1 , CHAINE	1	
32	5H0-25389-00	TENDEUR 2, CHAINE	1	
33	90171-14056	ECROU, CRENELE	1	
34	91490-30030	GOUPILLE FENDUE	1	
35	451-25371-01	BARRE, TENSION	1	
36	90109-08620	BOULON	1	
37	95617-08200	ECROU	2	
38	91490-20025	GOUPILLE	2	
39	90109-08368	BOULON	1	

D 4

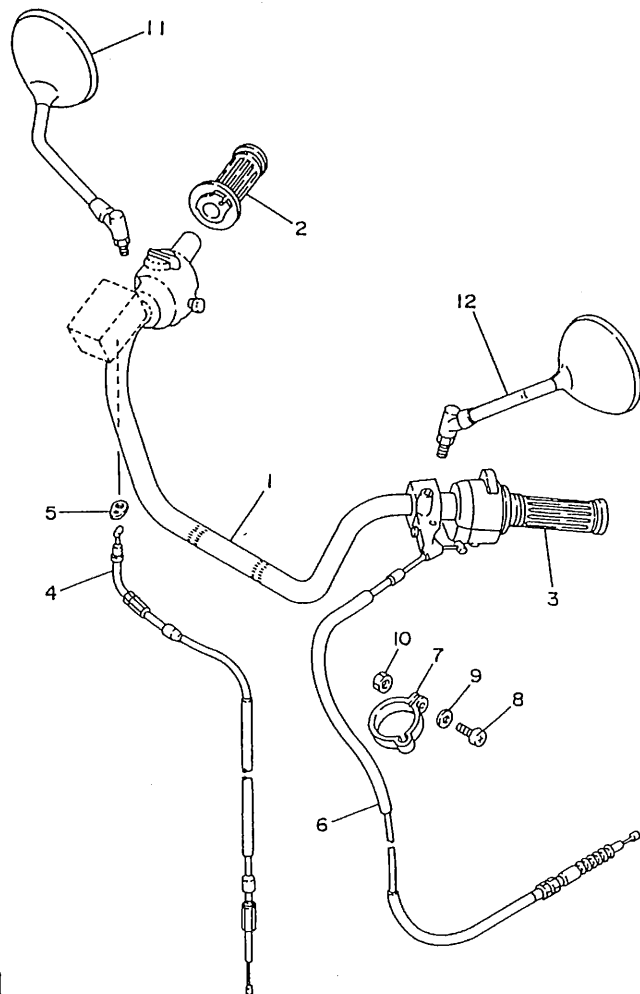


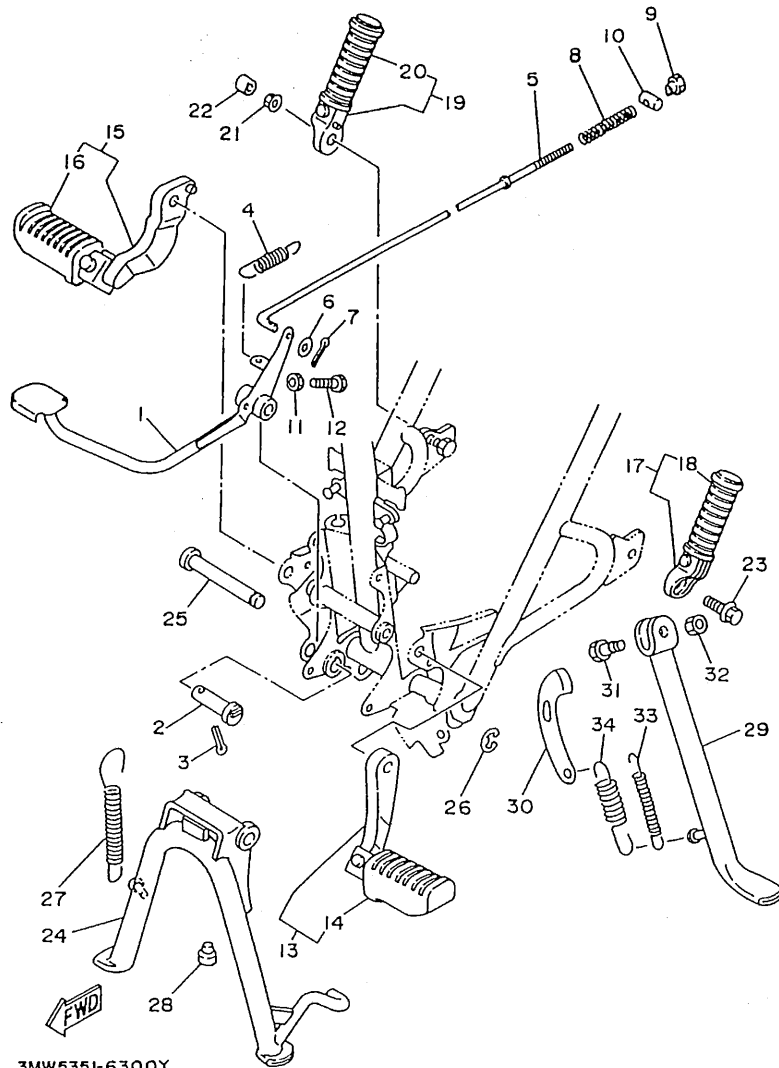
FIG. 28 GUIDON. CABLE

NO.	DESCRIPTION	QTE	REMARQUES
1	GUIDON	1	
2	POIGNEE COMPLETE	1	
3	POIGNEE (G)	1	
4	CABLE 1, ACCELERATEUR	1	
5	SUPPORT	1	
6	CABLE, EMBRAYAGE	1	
7	COLLIER	1	
8	VIS	1	
9	RONDELLE, PLATE	1	
10	ECROU	1	
11	RETROVISEUR (D)	1	
12	RETROVISEUR (G)	1	



3MW3351-2280

FIG. 30 SUPPORT. REPOSE-PIED

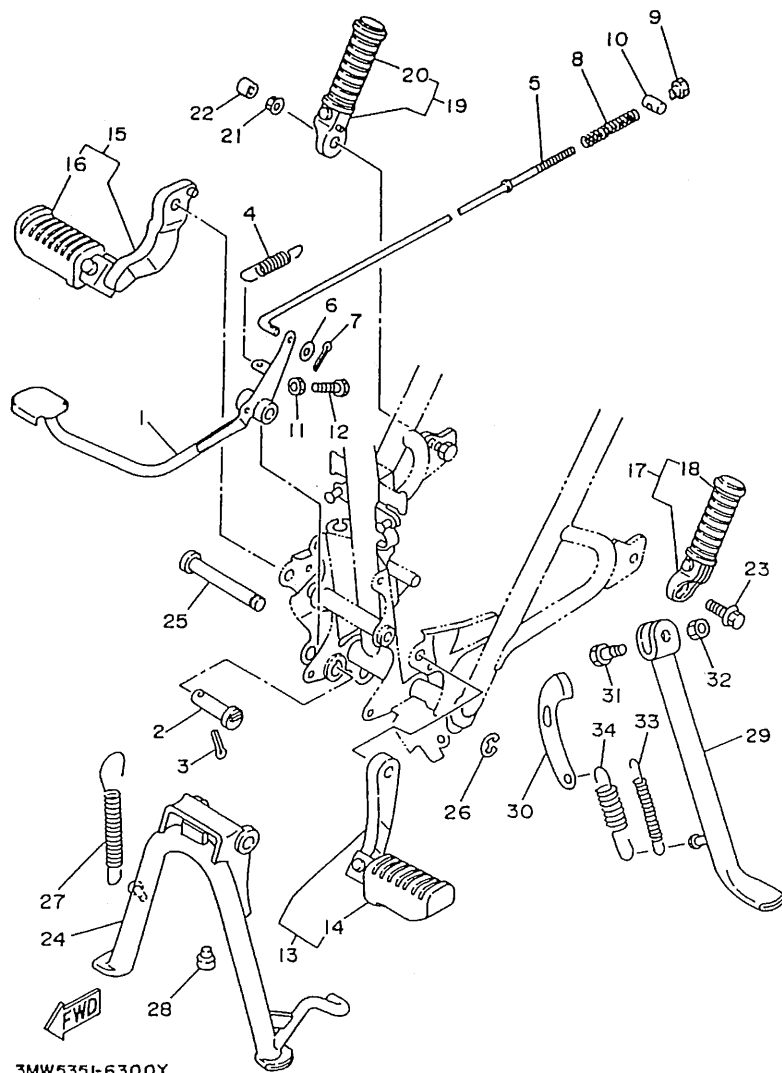


3MW535I-6300Y

NO. REF. NO. PIECES	DESCRIPTION	QTE	REMARQUES
1	5H0-27211-00-93 PEDALE, FREIN	1	CHROME PLATED
2	5H0-27212-00 AXE, PEDALE DE FREIN	1	
3	91490-30030 GOUPILLE FENDUE	1	
4	90506-20115 RESSORT, TENSION	1	
5	3Y6-27231-00 TIGE DE FREIN	1	
6	92907-06200 RONDELLE, PLATE	1	
7	91490-20025 GOUPILLE	1	
8	90501-10245 RESSORT, COMPRESSION	1	
9	90179-06411 ECROU	1	
10	90249-12008 GOUPILLE	1	
11	90170-06184 ECROU	1	
12	90101-06410 BOULON	1	
13	5H0-27410-00-R4 REPOSE-PIEDS AV (G)	1	BLACK (FOR ELECTRODEPOSIT)
14	5H0-27413-00 .GARNITURE, REPOSE-PIEDS	1	
15	5H0-27420-00-R4 REPOSE-PIEDS AV (D)	1	BLACK (FOR ELECTRODEPOSIT)
16	5H0-27413-00 .GARNITURE, REPOSE-PIEDS	1	
17	5H0-27430-00 REPOSE-PIEDS AR 1 (G)	1	
18	120-27433-00 .GARNITURE, REPOSE-PIEDS, AR	1	
19	5H0-27440-00 REPOSE-PIEDS AR (D)	1	
20	120-27433-00 .GARNITURE, REPOSE-PIEDS, AR	1	
21	95707-10500 ECROU	1	
22	262-21399-00 COUVERCLE	1	
23	95827-10016 BOULON	1	
24	5H0-27111-00-R4 BEQUILLE, CENTRALE	1	BLACK (FOR ELECTRODEPOSIT)
25	5H0-27112-00 AXE, BEQUILLE CENTRALE	1	
26	93430-12008 CLIPS	1	
27	90506-40268 RESSORT, TENSION	1	
28	371-27114-00 BUTEE, BEQUILLE CENTRALE	1	

D7

FIG. 30 SUPPORT. REPOSE-PIED

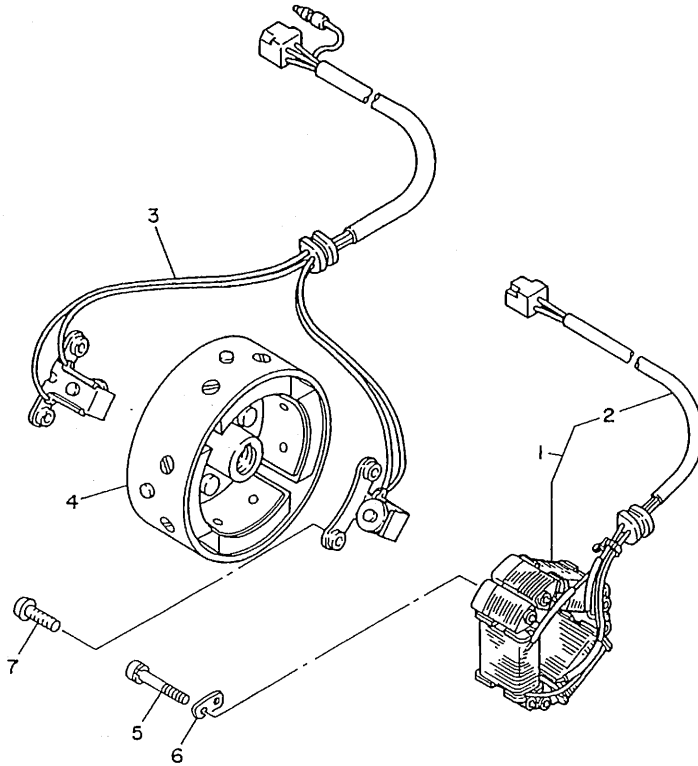


NO. REF. NO. PIECES	DESCRIPTION	QTE	REMARQUES
29	5H0-27311-01	BEQUILLE, LATERALE	1
30	5H0-27315-00	BIELLE, BEQUILLE LATERALE	1
31	90109-08032	BOULON	1
32	90185-08055	ECROU, AUTO-BLOCANT	1
33	90506-18224	RESSORT, TENSION	1
34	90506-26225	RESSORT, TENSION	1

3MW5351-6300Y

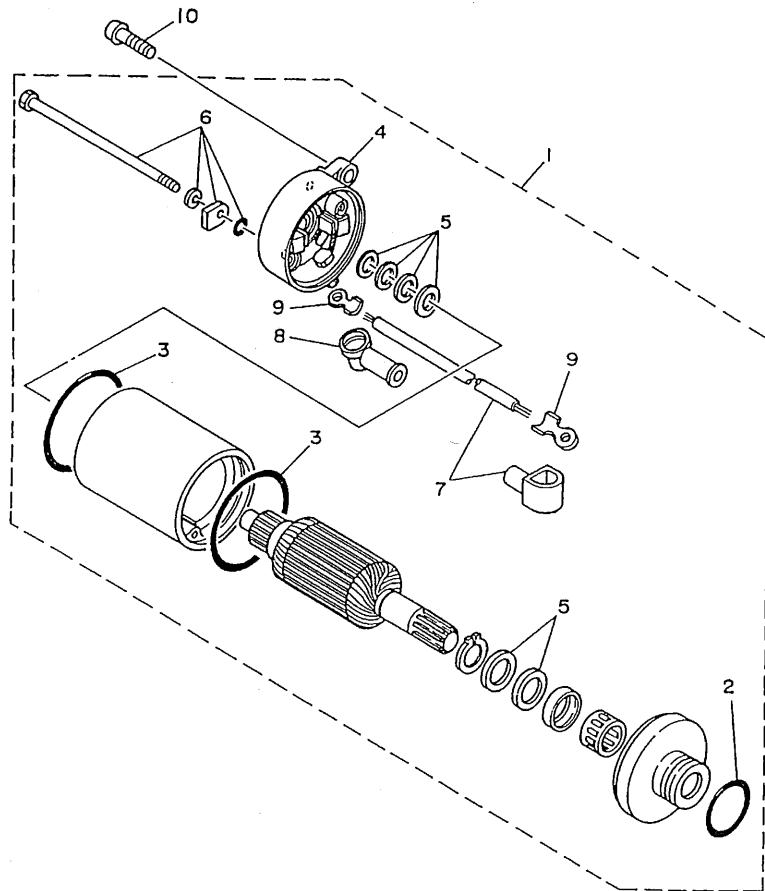
FIG. 31 GENERATRICE

NO. REF. NO. PIECES	DESCRIPTION	QTE	REMARQUES
1 5H0-81410-M0	STATOR COMPLET	1	
2 5H0-8131X-M0	.CORDON	1	
3 5H0-85580-M0	BOBINE, PULSEUR	1	
4 5H0-81350-M0	COMPLET	1	
5 90159-04041	VIS, AVEC RONDELLE	6	
6 5H0-81539-M0	PLAQUE, BOBINE	3	
7 98517-06020	VIS	4	



3MW535I-6310Y

FIG. 32 DEMARREUR ELECTRIQUE



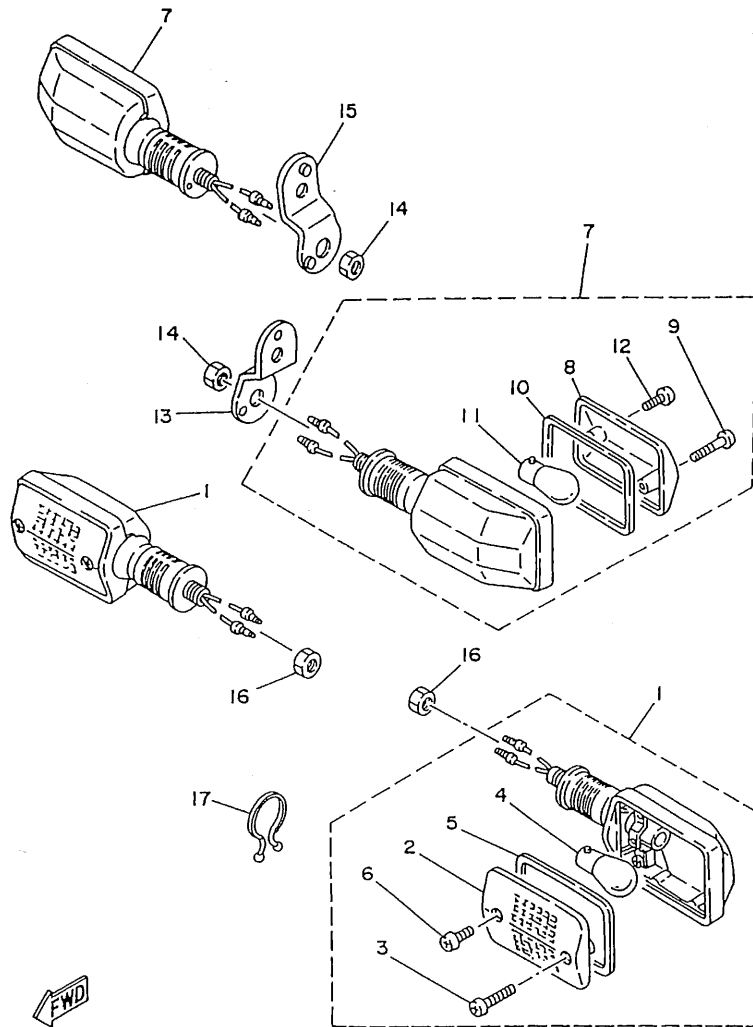
NO. REF. NO. PIECES	DESCRIPTION	QTE	REMARQUES
1	5H0-81800-61	DEMARREUR ELECTRIQUE COMPLET	1
2	5H0-81847-01	.JOINT TORIQUE	1
3	5H0-81844-01	.GARNITURE	2
4	5H0-81820-01	.SUPPORT ARRIERE COMPLET	1
5	5H0-81809-00	.JEU DE RONDELLES	1
6	5H0-81826-00	.BOULON	1
7	5H0-81815-00	.FIL, DEMARREUR ELECTRIQUE	1
8	5H0-81871-00	.COUVERCLE	1
9	5H0-81818-00	.BORNE	1
10	98517-06025	VIS	1



3MWI35I-9300

FIG. 33 CLIGNOTANT

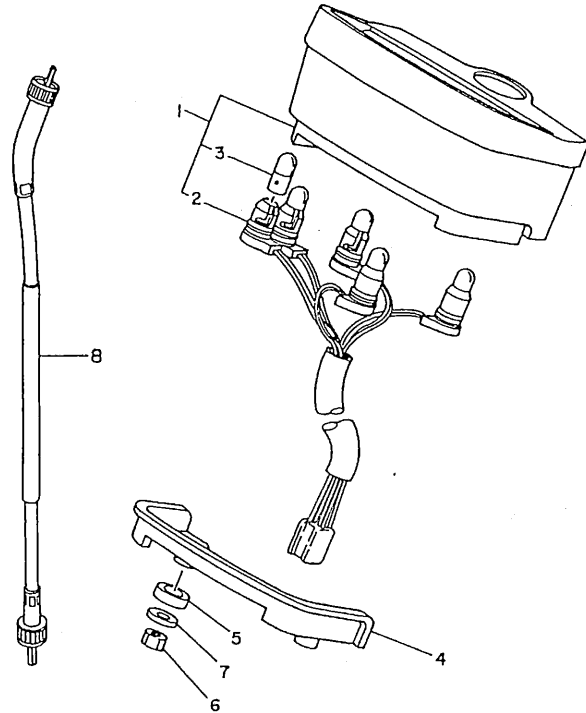
NO.	REF. NO. PIECES	DESCRIPTION	QTE	REMARQUES
1	3MW-83310-10	CLIGNOTANT AVANT 1 CPLT.	2	
2	5Y1-83312-00	.CABOCHON, DE CLIGNOTANT	1	
3	97706-40530	.VIS, TETE FRAISEE	1	
4	306-83311-40	.AMPOULE, CLIGNOT (12V-21W)	1	
5	5Y1-83313-00	.JOINT, DE CABOCHON	1	
6	98517-04012	.VIS	1	
7	3MW-83330-00	CLIGNOTANT AR 1 CPLT.	2	
8	5Y1-83312-00	.CABOCHON, DE CLIGNOTANT	1	
9	97706-40530	.VIS, TETE FRAISEE	1	
10	5Y1-83313-00	.JOINT, DE CABOCHON	1	
11	306-83311-40	.AMPOULE, CLIGNOT (12V-21W)	1	
12	98517-04012	.VIS	1	
13	5H0-83318-00	SUPPORT, CLIGNOTANT 1	1	
14	95317-12700	ECROU	2	
15	5H0-83328-00	SUPPORT, CLIGNOTANT 2	1	
16	95317-12700	ECROU	2	
17	90464-23041	BRIDE	1	



3MW3351-2330

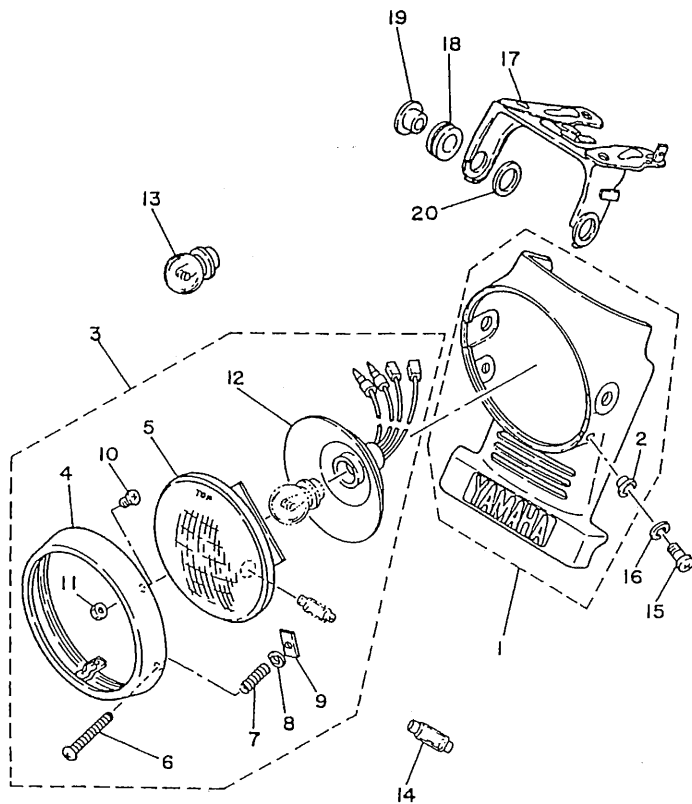
FIG. 34 COMPTEUR

NO. REF. NO. PIECES	DESCRIPTION	QTE	REMARQUES
1 5U0-83510-F0-JY	COMPTEUR DE VITESSE	1	UR MIYABI MAROON
5U0-83510-F0-TK	COMPTEUR DE VITESSE	1	UR CAMELLIA GREEN
2 5H0-83536-00	.DOUILLE, COMPTEUR	1	
3 4G1-84744-00	.AMPOULE (12V-3.4W)	5	
4 5H0-83541-00	AMORTISSEUR	1	
5 5H0-83592-00	AMORTISSEUR	2	
6 95317-06600	ECROU	2	
7 90201-06057	RONDELLE, PLATE	2	
8 3MW-83550-01	CABLE DE COMPTEUR	1	



3MW335I-2340

FIG. 35 PHARE

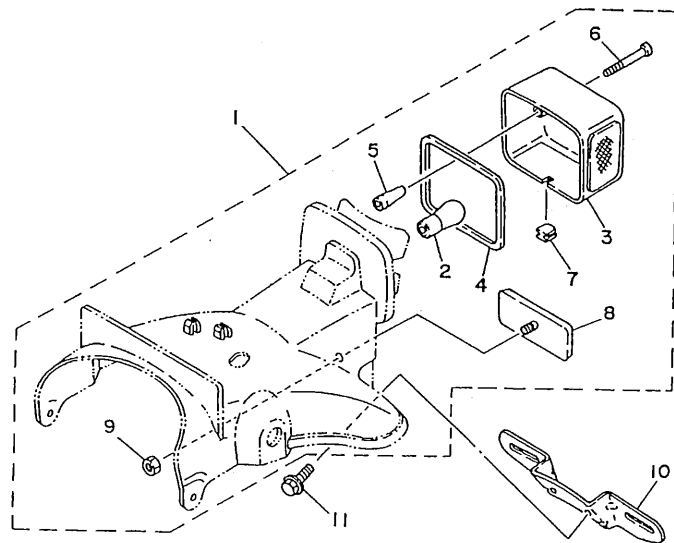


NO.	REF. NO. PIECES	DESCRIPTION	QTE	REMARQUES
1	5H0-84330-00-JY	ENS CORPS	1	UR MIYABI MAROON
	5H0-84330-00-TK	ENS CORPS	1	UR CAMELLIA GREEN
2	1L9-84327-60	.RONDELLE, SPECIALE	2	
3	10F-84303-20	PHARE	1	
4	5H0-84315-00	.PORTIERE DE PHARE	1	
5	10F-84320-20	.OPTIQUE COMPLET	1	
6	1NN-84131-10	.VIS, REGLAGE DE PORTIERE	2	
7	21V-84335-00	.RESSORT, VIS	2	
8	1L9-84327-60	.RONDELLE, SPECIALE	2	
9	1L9-84334-60	.ECROU, REGLAGE	2	
10	98507-05012	.VIS	1	
11	25G-84326-H0	.ECROU	1	
12	10F-84340-20	.CORDON DE FIL CPLT.	1	
13	*	AMPOULE (12V-36/36W)	1	LM
14	*	AMPOULE (12V-4W)	1	LM
15	98580-05016	VIS	2	
16	92907-05100	RONDELLE, GROWER	2	
17	5H0-84318-00	SUPPORT 1 , PHARE	1	
18	5H0-84336-00	AMORTISSEUR, PHARE	2	
19	5H0-84338-00	COLLERETTE, FIXATION DU CORPS	2	
20	90201-12195	RONDELLE, PLATE	2	



10F351-1330

FIG. 36 FEU ARRIERE

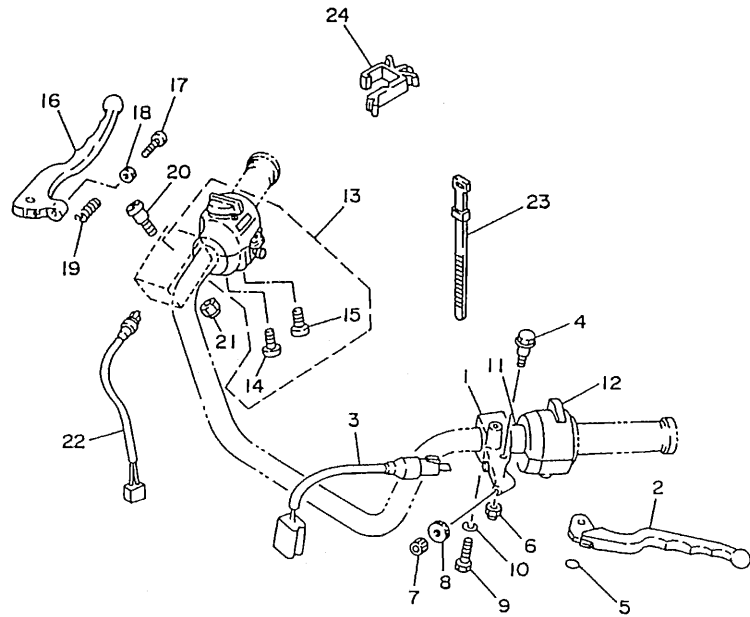


NO.	REF. NO. PIECES	DESCRIPTION	QTE	REMARQUES
1	10F-84700-21-JY	FEU ARRIERE COMPLET	1	UR MIYABI MAROON
	10F-84700-21-TK	FEU ARRIERE COMPLET	1	UR CAMELLIA GREEN
2	1A2-84714-41	.AMPOULE (12V-21/5W)	1	
3	1M8-84521-40	.CABOCHON, FEU ARRIERE	1	
4	3Y1-84545-00	.JOINT, DE CABOCHON	1	
5	5H0-84729-00	.ENTRETOISE	2	
6	3Y1-84524-00	.VIS, FIXATION DE CABOCHON	2	
7	1A2-84718-40	.RONDELLE CAOUTCHOUC	1	
8	3Y6-85130-02	.CATADIOPTRE ARRIERE	1	
9	95380-05600	.ECROU	1	
10	5N0-84751-00	SUPPORT, PLAQUE D'IMMATIC	1	
11	95807-06014	BOULON, A COLLERETTE	2	



3MW535I-6360Y

FIG. 37 COMMUTATEUR ET LEVIER



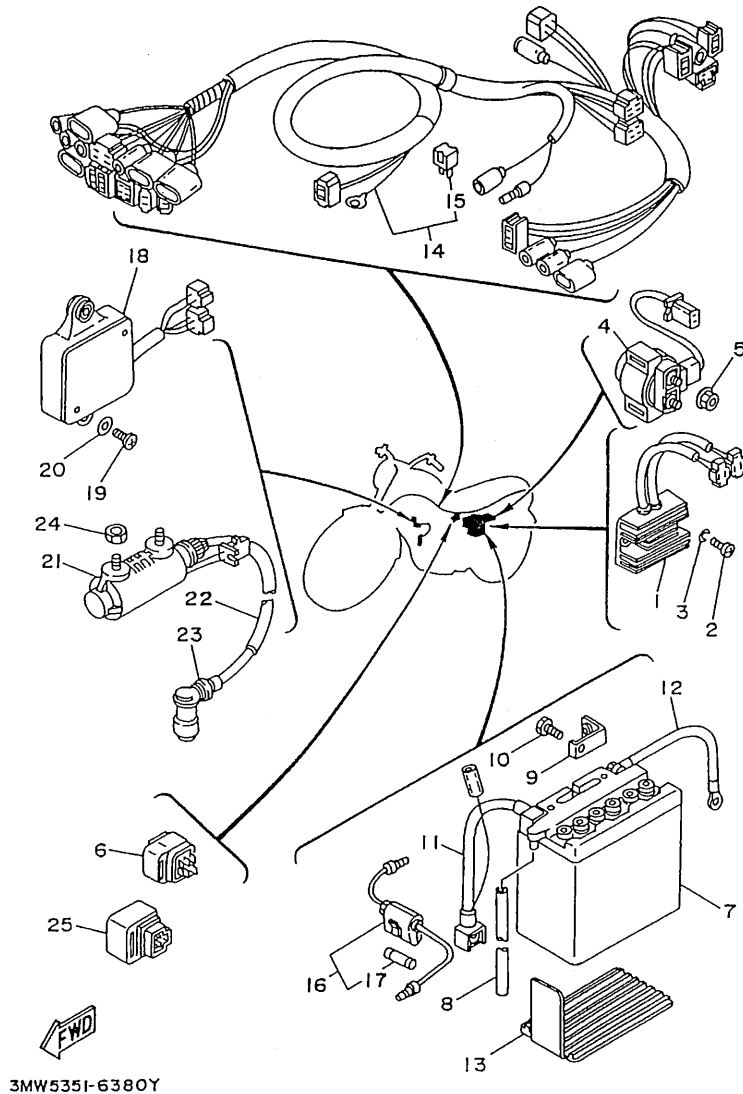
NO.	DESCRIPTION	QTE	REMARQUES
REF. NO. PIECES			
1	11U-82911-00	SUPPORT, LEVIER 1	1
2	1AA-83912-00	LEVIER 1	1
3	3MW-82917-00	COMMUTATEUR	1
4	90109-06799	BOULON	1
5	93210-11368	JOINT TORIQUE	1
6	95617-06100	ECROU, U	1
7	90123-08046	BOULON	1
8	90179-08148	ECROU	1
9	97017-06025	BOULON	1
10	92907-06100	RONDELLE, GROWER	1
11	90387-22591	COLLERETTE	1
12	3MW-83973-00	COMMUTATEUR 3, SUR GUIDON	1
13	3MW-83963-01	COMMUTATEUR 3, SUR GUIDON (D)	1
14	98507-05030	.VIS	1
15	98507-05040	.VIS	1
16	2W1-83922-00	LEVIER 2	1
17	90149-06131	VIS	1
18	90170-06010	ECROU	1
19	90501-10312	RESSORT, COMPRESSION	1
20	90109-06577	BOULON	1
21	95617-06100	ECROU, U	1
22	3MW-83980-00	CONTACTEUR DU FEU STOP CPLT.	1
23	437-83936-01	COLLIER, CORDON DE COMMUTATEUR	2
24	90464-16025	BRIDE	2



3MW3351-2370

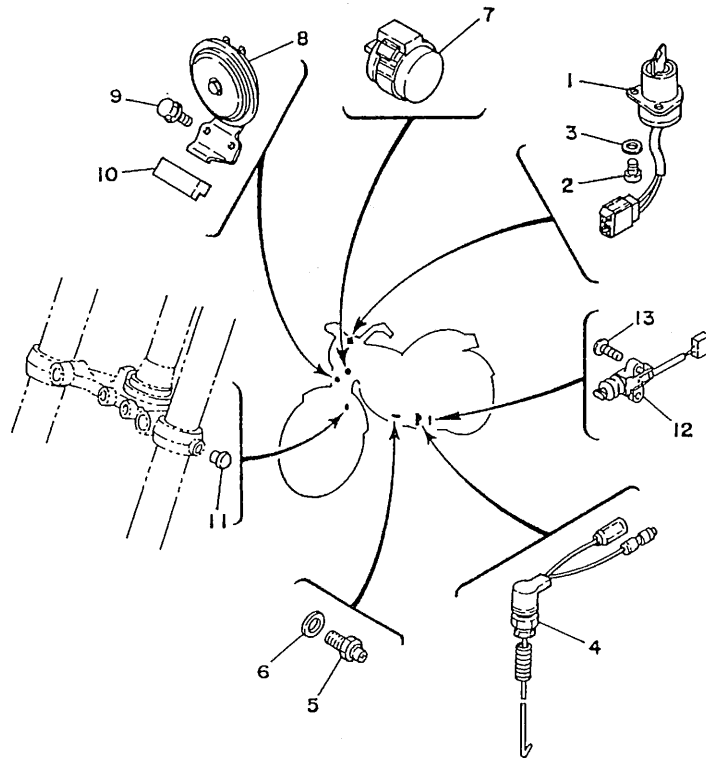
FIG. 38 PARTIE ELECTRIQUE 1

NO.	REF. NO. PIECES	DESCRIPTION	QTE	REMARQUES
1	5H0-81960-A0	REDRESSEUR REGULATEUR CPLT.	1	
2	98507-06016	VIS	2	
3	92907-06600	RONDELLE, PLATE	2	
4	3AY-81940-00	LANCEUR RELAIS (ENS.)	1	
5	95707-06500	ECROU, A COLLERETTE	2	
6	12R-81950-01	RELAIS COMPLET	1	
7	165-82110-61	BATTERIE COMPLET	1	
8	90445-08045	DURITE	1	
9	5G2-82103-00	BORNE	2	
10	90153-06032	VIS, TETE HEXAGONALE	2	
11	5H0-82115-00	FIL, POSITIF	1	
12	5H0-82116-00	FIL, NEGATIF	1	
13	5H0-82122-00	SIEGE, BATTERIE	1	
14	3MW-82590-10	FAISCEAU DE FILS COMPLET	1	
15	3WP-81980-00	.REDRESSEUR COMPLET	1	
16	2UJ-82150-02	SUPPORT DE FUSIBLE	1	
17	148-82151-00	.FUSIBLE (20A)	1	
18	5H0-82305-M0	BLOC D'ALLUMAGE	1	
19	98907-06020	VIS	2	
20	90201-065F3	RONDELLE, PLATE	2	
21	3Y6-82310-60	BOBINE D'ALLUMAGE	1	
22	4X7-82341-00	CORDON, HAUTE-TENSION 1	1	
23	4BP-82370-00	ANTIPARASITE	1	
24	95317-06600	ECROU	2	
25	4U8-81950-02	RELAIS COMPLET	1	POUR BEQUILLE LATERALE



3MW5351-6380Y

FIG. 39 PARTIE ELECTRIQUE 2



NO. REF. NO. PIECES	DESCRIPTION	QTE	REMARQUES
1 5H0-82510-01	CONTACTEUR A CLEF COMPLET	1	
2 98507-04010	VIS	2	
3 92907-04600	RONDELLE, PLATE	2	
4 3J0-82530-02	COMMUTATEUR CPLT	1	
5 4KM-82540-00	CONTACTEUR DE POINT-MORT	1	
6 90430-10148	JOINT	1	
7 3Y8-83350-21	RELAIS DES CLIGNOTANTS CPLT.	1	
8 10F-83371-00	AVERTISSEUR	1	
9 95817-06010	BOULON, A COLLERETTE	2	
10 360-21717-01	AMORTISSEUR DE CACHE LATERALE	1	
11 90338-04010	PLOT	2	
12 33E-82566-00	COMMUTATEUR	1	
13 90152-05020	VIS, TETE NOYEE	2	



3MW535I-6390Y

E3

INDEX NUMERIQUE

NO. PIECES	ADRESSE NO.	NO. PIECES	ADRESSE NO.	NO. PIECES	ADRESSE NO.	NO. PIECES	ADRESSE NO.	NO. PIECES	ADRESSE NO.	NO. PIECES	ADRESSE NO.	NO. PIECES	ADRESSE NO.
23L-W0041-00	D- 6	5N0-12171-10	B- 7	5H0-14468-00	B- 9	132-18113-01	C- 5	5H0-23118-00	C-12	3MW-25104-00	C-15		
3MW-W0045-00	D- 2	5H0-12176-00	B- 7	5H0-14472-00	B- 9	5H0-18120-02	C- 5	5H0-23125-00	C-11	2UJ-25111-00-38	C-15		
2JK-W0047-00	D- 2	3Y1-12212-00	B- 7	4BE-14613-00	B-12	4G0-18140-00	C- 4		C-12	146-25115-00	C-15		
51L-W0048-00	D- 2	25A-12217-00	B- 7	10F-14710-00	B-12	5H0-18185-01	C- 4	3MW-23126-00-P0	C-11	146-25116-00	D- 3		
4X8-W0057-00	D- 2	5H0-12231-00	B- 7	5H0-14771-00	B-12	4JG-18511-00	C- 4	3MW-23136-00-P0	C-12	341-25149-00	C-15		
2JL-W2536-10	D- 3	3Y1-12232-00	B- 7	5H0-14918-00	B-10	4JG-18512-00	C- 4	5U0-23141-00	C-11	3M5-25181-00	C-15		
5N0-11101-00	B- 2	5N0-12241-00	B- 7	5H0-14991-00	B-10	4JG-18513-00	C- 4		C-12	4X8-25190-01	C-15		
5H0-1111F-00	B- 2	5H0-13300-00	B- 8	5N0-15100-00	B-13	5H0-18531-00	C- 4	5H0-23144-00	C-11	3MW-25304-00	D- 3		
5H0-11127-00	B-14	5H0-13326-00	B- 8	5H0-15351-00	B- 8	4DN-18535-00	C- 4		C-12	3MW-25311-00-38	D- 3		
5H0-11133-11	B- 2	5H0-13327-00	B- 8	3Y1-15361-00	B-14	5N0-18540-00	C- 4	5H0-23146-00	C-11	5H0-25321-00-38	D- 3		
5H0-11161-00	B- 3	4BE-13329-00	B- 8	1RG-15363-00	B-14	136-18542-00	C- 4		C-12	3Y6-2533A-01	D- 3		
	B- 3	51Y-13411-00	B- 8	5H0-15377-00	B-14	10F-21110-F1-33	C- 6	5H0-23170-00	C-11	3Y6-25351-00	D- 3		
5H0-11166-00	B-13	5H0-13440-09	B- 8	5H0-15411-00	B-14	5H0-21308-01	C-14		C-12	5H0-25355-00	D- 3		
371-11167-01	B-13	5H0-13447-00	B- 8	5N0-15420-00	B-14	5H0-21315-00	C- 6	5H0-23189-00	C-11	2R7-25364-00	D- 3		
3NS-11181-00	B- 2	5H0-13586-00	B- 9	5H0-15431-00	B-14	19W-21316-00	C- 6		C-11	451-25371-01	D- 4		
5H0-11185-00	B- 2	5H0-13596-00	B- 9	3MW-15441-00	B-13	5H0-21317-00	C- 6	5H0-23317-00	C-10	5H0-25381-00	D- 3		
5H0-11186-00	B- 2	5H0-1410A-00	B-10	4BE-15451-01	B-14	256-21376-00	C- 7	5H0-23318-00	C-12	5H0-25388-00	D- 4		
5H0-11187-00	B- 2	12V-14103-00	B-11	4BD-15462-00	B-14	262-21399-00	D- 7	3MW-23340-00	C-12	5H0-25389-00	D- 4		
25A-11310-01	B- 3	12V-14105-00	B-10	2HT-15512-00	B-15	5H0-21510-00-JY	C- 7	156-23411-00	C-12	5H0-25412-00	D- 3		
4DD-11351-00	B- 3	5H0-14115-00	B-10	5H0-15517-00	B-15	5H0-21510-00-TK	C- 7	22F-23411-01	C-10	5H0-25449-11	D- 3		
5N0-11400-00	B- 4	5H0-14126-00	B-10	5H0-15521-00	B-15	5H0-21518-01	C- 7	156-23412-00	C-10	3MW-2580U-00	D- 2		
5N0-11412-09	B- 4	389-14137-00	B-10	4HT-15580-10	B-15	5H0-21629-00	C- 7	22F-23412-01	C-10	3MW-2582U-00	D- 2		
5N0-11422-00	B- 4	1J2-14147-00	B-11	1J7-15583-01	B-15	5H0-2164A-00	C- 7	122-23416-00	C-10	11U-25827-00	D- 2		
15E-11454-00	B- 4	288-14161-00	B-10	5H0-16111-00	C- 2	5H0-2164E-00	C- 7	5H0-23435-00-98	C-10	341-25846-00	C-15		
5H0-11496-00	B- 4	5H0-14168-00	B-10	5H0-16150-01	C- 2	5H0-21645-00	C- 7	1E6-23441-00	C-10	4H7-25852-00	D- 6		
5H0-11531-00	B- 4	367-14195-00	B-10	5H0-16154-00	C- 2	5H0-21670-00	C- 7	5H0-23442-01-98	C-10	4L0-25854-00	D- 6		
5H0-11536-00	B- 4	5H0-14227-00	B-10	537-16321-00	C- 2	5H0-21711-00-0X	C- 8	134-23484-10	C-10	4L0-25867-00	D- 6		
4GA-11603-00	B- 4	5N0-14301-01	B-10	137-16324-00	C- 2	5H0-21711-00-1X	C- 8	5H0-24110-00-X7	C-13	2RJ-25870-00	D- 6		
4GA-11605-00	B- 4	5H0-14312-23	B-10	5N0-16351-00	C- 2	360-21717-01	E- 3	5H0-24110-00-X8	C-13	3MW-25872-01	D- 6		
4GA-11607-00	B- 4	5H0-14331-00	B-11	2JX-16356-00	C- 2	5H0-21721-00-0X	C- 8	278-24181-00	C-13	3MW-25876-01	D- 6		
25A-11631-00-Y0	B- 4	5N0-14336-00	B-10	5H0-16357-00	C- 2	5H0-21721-00-1X	C- 8	5H0-24182-00	C-13	3DM-25886-00	D- 6		
5N0-11633-00	B- 4	5N0-14341-00	B-10	1W1-16358-01	C- 2	5H0-2172K-00	B- 9	3MW-24240-40	C-13	4X8-25917-00	D- 2		
25A-11636-00	B- 4	367-14342-19	B-10	36X-16371-00	C- 2	5H0-21746-00	B- 9	3MW-24240-50	C-13	11H-25919-00	D- 2		
25A-11638-00	B- 4	288-14343-54	B-10	3MW-16380-00	C- 2	5H0-22110-00-33	C- 9	5H0-24311-00	C-13	34L-25924-00	D- 2		
5N0-11651-00	B- 4	5H0-14348-00	B-10	5N0-17121-00	C- 3	307-22123-00	C- 9	5H0-24500-00	C-13	29L-25935-00	D- 2		
5H0-11681-00	B- 4	5H0-14384-00	B-10	5N0-17131-00	C- 3	2R6-22141-00	C- 9	1A0-24512-00	C-13	29L-25936-00	D- 2		
5N0-12111-01	B- 6	367-14385-00	B-10	5H0-17141-02	C- 3	5H0-22152-00	C- 9	214-24512-00	C-13	5R2-25937-00	D- 2		
4G0-12113-01	B- 6	626-14386-00	B-10	5N0-17141-00	C- 3	5U0-22210-00-93	C- 9	360-24512-00	B-10	4G0-26111-00	D- 5		
4G0-12114-01	B- 6	654-14390-20	B-10	5H0-17211-01	C- 3	5H0-22311-00	C- 9	1A0-24521-01	C-13	5H0-26213-00	C-10		
4G0-12116-01	B- 6	36F-14396-00	B-10	5N0-17221-00	C- 3	3MW-23102-00-P0	C-11	498-24522-00	C-13	2H7-26240-00	D- 5		
4G0-12117-00	B- 6	5H0-14397-00	B-10	5N0-17231-00	C- 3	3MW-23103-00-P0	C-11	4L0-24524-00	C-13	2H7-26241-00	D- 5		
4G0-12118-00	B- 6	5H0-14411-10	B- 9	5H0-17241-01	C- 3	3MW-23110-00	C-11	1A0-24529-01	C-13	1J7-26290-F0	D- 5		
5H0-12119-00	B- 6	5H0-14412-00	B- 9	5N0-17241-00	C- 3		C-11	619-24535-00	C-13	1J7-26290-G0	D- 5		
5N0-12121-01	B- 6	5H0-14419-00	B- 9	5N0-17410-00	C- 3	3MW-23111-00	C-11	4L0-24536-00	C-13	3MW-26311-01	D- 5		
5H0-12146-00	B- 6	5H0-14451-00	B- 9	5H0-17411-01	C- 3		C-12	4X7-24602-04	C-13	3MW-26335-00	D- 5		
36X-12151-00	B- 6	5H0-14453-00	B- 9	5N0-17421-00	C- 3	5H0-23113-00	C-11	4X7-24612-00	C-13	584-26393-02	D- 5		
5H0-12156-00	B- 6	1VJ-14462-00	B- 9	5H0-17456-00	C- 3		C-11	5H0-24730-00	C-14	3Y6-26397-00	D- 5		
2NX-12159-00	B- 6	5H0-14462-00	B- 9	5H0-18111-00	C- 5	5H0-23118-00	C-11	5H0-24731-00	C-14	5H0-27111-00-R4	D- 7		

INDEX NUMERIQUE

NO. PIECES	ADRESSE NO.	NO. PIECES	ADRESSE NO.	NO. PIECES	ADRESSE NO.	NO. PIECES	ADRESSE NO.	NO. PIECES	ADRESSE NO.	NO. PIECES	ADRESSE NO.	NO. PIECES	ADRESSE NO.
5H0-27112-00	D- 7	3J0-82530-02	E- 3	10F-84700-21-JY	D-14	90170-14284	C- 2	90340-14068	B-14	90506-40268	D- 7		
371-27114-00	D- 7	4KM-82540-00	E- 3	10F-84700-21-TK	D-14	90171-14056	D- 4	90340-32069	B-14	90508-18495	C- 2		
5H0-27211-00-93	D- 7	33E-82566-00	E- 3	1A2-84714-41	D-14	90176-10073	C- 9	90386-14103	C- 2	90508-26493	C- 4		
5H0-27212-00	D- 7	3MW-82590-10	E- 2	1A2-84718-40	D-14	90179-06411	D- 7	90387-06024	B- 9	90508-32534	C- 5		
3Y6-27231-00	D- 7	11U-82911-00	D-15	5H0-84729-00	D-14	90179-08148	D-15	90387-08564	C-14	90560-15161	C-15		
5H0-27311-01	D- 8	3MW-82917-00	D-15	4G1-84744-00	D-12	90179-14298	B- 7	90387-124F4	C- 5	90560-15313	D- 3		
5H0-27315-00	D- 8	3MW-83310-10	D-11	5N0-84751-00	D-14	90179-25051	C-10	90387-125Y0	B-15	91A10-07039	B- 9		
5H0-27410-00-R4	D- 7	306-83311-40	D-11	3Y6-85130-02	D-14	90185-08055	D- 8	90387-154E0	C-15	91317-05010	C-13		
5H0-27413-00	D- 7		D-11	5H0-85580-M0	D- 9	90185-12072	C- 9		D- 4	91317-06018	B- 2		
	D- 7	5Y1-83312-00	D-11	90101-06278	D- 3	90201-06057	D-12	90387-154E1	D- 4	91317-06020	B-12		
5H0-27420-00-R4	D- 7		D-11	90101-06410	D- 7	90201-065F3	E- 2	90387-22591	D-15		B- 9		
5H0-27430-00	D- 7	5Y1-83313-00	D-11	90101-10188	B- 5	90201-08087	C- 2	90387-255F3	B- 7	91317-06025	B- 3		
120-27433-00	D- 7		D-11	90101-10303	B- 7	90201-080L7	B- 2	90401-10159	D- 6	91317-08016	B-15		
	D- 7	5H0-83318-00	D-11	90101-10513	C-11	90201-10118	D- 6	90430-06014	B- 2	91317-08045	B- 2		
5H0-27440-00	D- 7	5H0-83328-00	D-11		C-12	90201-102J5	B- 5	90430-10148	E- 3	91490-20025	D- 4		
54G-28100-00	C- 7	3MW-83330-00	D-11	90105-08195	B- 2	90201-103E6	C-11	90430-14131	B- 2		D- 7		
5H0-28185-00	C- 8	3Y8-83350-21	E- 3	90105-10006	C-10		C-12	90445-08045	E- 2	91490-30030	D- 4		
5H0-8131X-M0	D- 9	10F-83371-00	E- 3	90105-10634	D- 2	90201-10437	C- 9	90450-45075	B- 9		D- 7		
5H0-81350-M0	D- 9	5U0-83510-F0-JY	D-12	90105-10778	C- 9	90201-10774	B- 7	90460-43179	B- 9	92901-04100	B-10		
5H0-81410-M0	D- 9	5U0-83510-F0-TK	D-12	90109-06419	B- 8	90201-12195	D-13	90462-06080	B-13	92901-10100	B- 5		
5H0-81539-M0	D- 9	5H0-83536-00	D-12	90109-06577	D-15	90201-12588	C- 5	90462-16096	B-14	92907-04600	E- 3		
5H0-81800-61	D-10	5H0-83541-00	D-12	90109-06610	C-13	90201-126A7	C- 9	90462-16097	B-14	92907-05100	D-13		
5H0-81809-00	D-10	3MW-83550-01	D-12	90109-06799	D-15	90201-133E5	C-11	90464-16025	D-15	92907-05600	B- 9		
5H0-81815-00	D-10	5H0-83592-00	D-12	90109-08032	D- 8		C-12	90464-23041	D-11		C- 7		
5H0-81818-00	D-10	1AA-83912-00	D-15	90109-08368	D- 4	90201-154E8	C- 3	90465-06175	B-14		D- 5		
5H0-81820-01	D-10	2W1-83922-00	D-15	90109-08620	D- 4	90201-201E4	B- 4	90467-09006	C-13	92907-06100	B- 9		
5H0-81826-00	D-10	437-83936-01	D-15	90109-08718	D- 2	90201-203E7	C- 3	90467-14015	B-13		D-15		
5H0-81844-01	D-10	3MW-83963-01	D-15	90119-06044	C- 9	90201-256K6	B-15	90480-10297	B- 9	92907-06200	C- 2		
5H0-81847-01	D-10	3MW-83973-00	D-15	90119-06194	C- 7	90201-543E4	D- 3	90480-12053	C- 8		D- 7		
5H0-81871-00	D-10	3MW-83980-00	D-15	90119-06203	D- 6	90202-05187	C-13		C- 8	92907-06600	B- 7		
3AY-81940-00	E- 2	1NN-84131-10	D-13	90123-08046	D-15	90202-07127	C- 7	90480-12296	C- 8		C- 8		
12R-81950-01	E- 2	10F-84303-20	D-13	90149-06011	C-13	90208-04029	C-10		C- 8		E- 2		
4U8-81950-02	E- 2	5H0-84315-00	D-13	90149-06131	D-15	90209-10160	C-10	90480-16301	C- 8	92907-08100	B-12		
5H0-81960-A0	E- 2	5H0-84318-00	D-13	90149-08067	C- 2	90209-16209	C- 3		C- 8	93101-15101	C- 3		
3WP-81980-00	E- 2	10F-84320-20	D-13	90149-14182	B- 7	90209-18208	C- 3	90501-04596	B-15	93102-12106	C- 5		
5G2-82103-00	E- 2	25G-84326-H0	D-13	90151-06013	C- 4	90214-20023	B- 4	90501-07629	B- 4	93102-14209	C- 2		
165-82110-61	E- 2	1L9-84327-60	D-13	90151-06014	C-14	90215-06184	B- 2	90501-10245	D- 7	93102-20242	C- 3		
5H0-82115-00	E- 2		D-13	90152-05020	E- 3	90215-14186	C- 2	90501-10312	D-15	93102-22014	C-15		
5H0-82116-00	E- 2	5H0-84330-00-JY	D-13	90153-06029	B- 2	90215-14205	B- 5	90501-10587	B- 7		D- 3		
5H0-82121-00	C- 8	5H0-84330-00-TK	D-13	90153-06032	E- 2		C- 2	90501-18576	B- 8	93105-45017	C-15		
5H0-82122-00	E- 2	1L9-84334-60	D-13	90159-04041	D- 9	90240-07083	B- 4	90501-21133	B- 4	93110-30008	C-11		
2UJ-82150-02	E- 2	21V-84335-00	D-13	90159-05011	C- 2	90249-12008	D- 7	90501-22721	B- 7		C-12		
148-82151-00	E- 2	5H0-84336-00	D-13	90170-06010	D-15	90267-40080	B- 9	90501-23630	C- 2	93210-07135	B- 8		
5H0-82305-M0	E- 2	5H0-84338-00	D-13	90170-06128	B- 6	90269-04003	C-10	90506-08227	C- 5	93210-09350	B- 6		
3Y6-82310-60	E- 2	10F-84340-20	D-13	90170-06184	D- 7	90280-16053	B- 5	90506-15260	D- 3	93210-11368	D-15		
4X7-82341-00	E- 2	1M8-84521-40	D-14	90170-10219	D- 3	90282-05013	B- 5	90506-18224	D- 8	93210-13361	B- 3		
4BP-82370-00	E- 2	3Y1-84524-00	D-14	90170-14284	B- 5	90282-05043	C- 2	90506-20115	D- 7	93210-14369	B-14		
5H0-82510-01	E- 3	3Y1-84545-00	D-14		C- 2	90338-04010	E- 3	90506-26225	D- 8	93210-16629	B- 7		

INDEX NUMERIQUE

NO. PIECES	ADRESSE NO.	NO. PIECES	ADRESSE NO.	NO. PIECES	ADRESSE NO.	NO. PIECES	ADRESSE NO.	NO. PIECES	ADRESSE NO.	NO. PIECES	ADRESSE NO.
93210-19123	B-14	94130-17455	C-15	97007-08014	B-12	99235-00080	C- 8				
93210-21276	C-11	94135-16456	D- 3	97017-06010	C- 3	99510-12016	B-13				
	C-12	94227-17106	C-15	97017-06016	B- 7		B-14				
93210-32172	B-14	94232-16166	D- 3	97017-06020	C- 5		B-14				
93210-34474	B- 9	94330-16058	D- 3	97017-06025	D-15	99530-14016	B- 2				
93210-35389	B- 8	94332-17112	C-15	97027-06012	B- 2		B- 3				
93210-48364	C- 2	94416-17507	C-15	97706-40530	D-11						
93210-54175	B- 8	94418-16506	D- 3		D-11						
93210-57634	B- 2	94580-41104	B- 7	97707-40610	B- 9						
93210-63489	B- 3	94580-88120	D- 3	97707-50530	C- 7						
93211-05471	B- 2	94680-30001	D- 3	98501-03006	B-10						
93306-20211	C- 3	94701-00333	B- 2	98503-04014	B-10						
	C- 3	95027-06025	D- 6	98507-04006	B-14						
93306-20226	D- 3	95307-05600	D- 5	98507-04010	E- 3						
93306-20421	C- 3	95317-06600	C- 2	98507-05012	D-13						
93306-30202	C-15		D-12	98507-05016	D- 5						
	D- 3		D- 3	98507-05030	D-15						
93306-30424	C- 3		E- 2	98507-05040	D-15						
93306-30427	B- 4	95317-12700	D-11	98507-05045	B- 9						
	B- 4		D-11	98507-06010	B-14						
93306-30615	B- 4	95380-05600	D-14	98507-06016	B- 9						
93310-530J3	B- 4	95617-06100	D-15		C- 8						
93315-23607	C- 4		D-15		E- 2						
93410-20038	C- 3	95617-08200	C- 6	98507-06035	B-14						
93410-22039	C- 3		C- 6	98507-06040	B-13						
93410-52034	D- 3		C- 6		B-14						
93420-28055	C- 2		D- 4	98507-06050	B-14						
93430-12008	D- 7	95617-10200	C-10	98507-06060	B-13						
93440-10085	B- 2	95707-06500	C-14	98507-06075	B- 8						
93440-27091	C-11		E- 2	98507-06085	B-13						
	C-11	95707-08500	C- 7	98517-04012	D-11						
93440-28092	C-11	95707-10500	D- 7		D-11						
	C-11	95807-06014	D-14	98517-06020	B- 2						
93440-29094	C-11	95807-08020	C- 7		B- 8						
	C-11	95817-06010	C-10		D- 9						
93450-16068	B- 4		E- 3	98517-06025	B-14						
93501-04011	C-10	95817-06020	C-14		B-14						
93503-16010	C-10	95817-06025	D- 6		B-14						
93505-16006	C- 2	95817-08012	C- 7		D-10						
93602-13177	B- 4	95817-08014	C- 6	98517-06030	B-13						
93603-12030	B- 8		C- 7	98580-05016	D-13						
93604-10011	B- 7	95817-08035	C-10	98707-04012	D- 6						
93604-16092	C- 4	95817-08045	C-12	98707-06030	B- 8						
93604-20156	C- 4	95817-08050	C- 6	98907-06020	E- 2						
93605-10090	B- 4	95817-08065	C- 6	99006-10600	C- 5						
93608-30152	C- 5	95817-08110	C- 6	99009-42500	C-11						
93615-12088	B-15	95817-10035	C-12		C-12						
93822-14043	C- 3	95827-10016	D- 7	99235-00080	C- 8						

